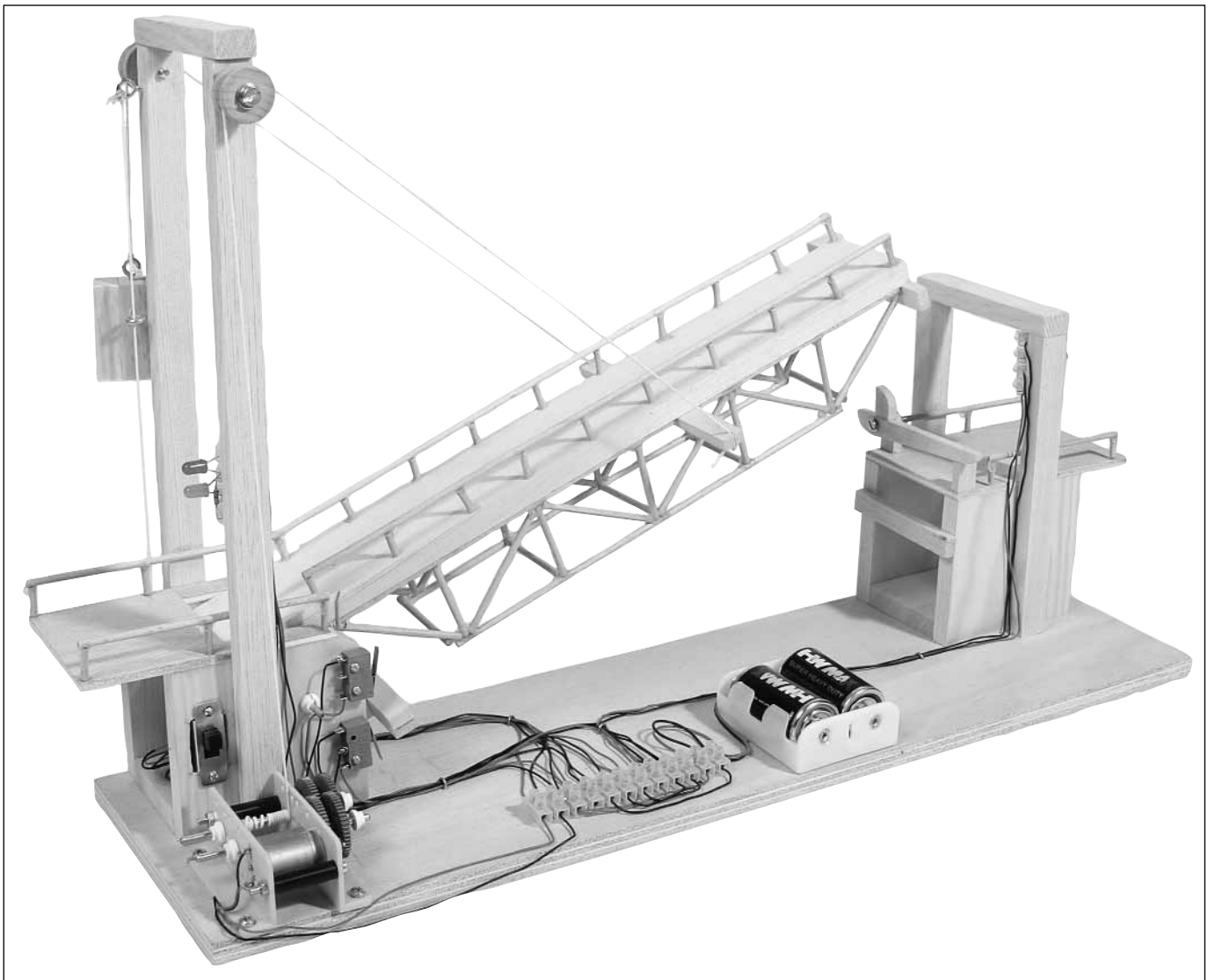


1 0 5 . 4 5 6 P u e n t e l e v a d i z o

Construcción de un puente con motor reductor y barreras luminosa y mecánica



NOTA

Una vez terminadas, las maquetas de construcción de OPITEC no deberían ser consideradas como juguetes en el sentido comercial del termino. De hecho son medios didácticos adecuados para un trabajo pedagógico.

1.- Informaciones técnicas

1.1.- Actividades que se realizan

- Interpretación de planos y de esquemas
- Construcción de diversas estructuras
- Construcción y ajuste de un motor reductor
- Montajes electrónicos y eléctricos
- Montajes mecánicos

1.2.- Herramientas necesarias. (no incluidas en el kit)

- Escuadra
- Sierra recta
- Escofinas
- Taladro vertical y brocas \varnothing 3 y 4 mm
- Destornillador
- Llaves M3 y M4
- Tijeras
- Alicates
- Soldador y estaño
- Cola blanca y de pistola
- Pilas de 1,5 V



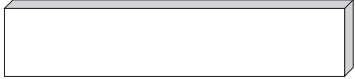









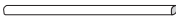
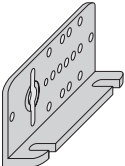


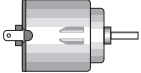

1.3.- Medidas

600 x 320 x 150 mm






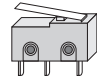
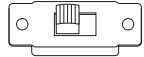








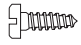
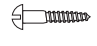
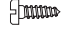
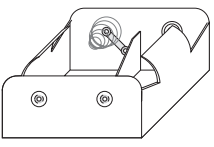

1.4.- Objetivo

La construcción del puente permite aprender como se resuelven dos problemas:
Cómo se permite el paso seguro de personas y vehículos por encima del puente
Cómo se habilita el puente para que puedan pasar barcos de mayor altura que la flecha del puente.

2. - Material suministrado

Nº.	Material	Cantidad	Medidas	Pieza	Dibujo
1	Contrachapado	1	10 x 140 x 495 mm	Base	
2	Listón de pino	1	10 x 50 x 300 mm	2x 10 x 50 x 100 2x 10 x 50 x 50	
3	Listón de pino	4	10 x 75 x 80 mm		
4	Listón de pino	1	10 x 50 x 350 mm	Paso del puente	
5	Contrachapado	1	5 x 70 x 250 mm	1x 5 x 70 x 60 1x 5 x 70 x 110 2x 5 x 10 x 45	
6	Listón de pino	4	10 x 15 x 325 mm	1x 10 x 15 x 310 1x 10 x 15 x 300 1x 10 x 15 x 160 1x 10 x 15 x 150 2x 10 x 15 x 90 3x 10 x 15 x 40	
7	Polea de madera	2	∅20 x 10 mm		
8	Listón de pino	3	5 x 10 x 250	1x 5 x 10 x 115 1x 5 x 10 x 90 3x 5 x 10 x 80 1x 5 x 10 x 70 1x 5 x 10 x 20 3x 5 x 10 x 15	
9	Varillas	12	∅ 3 x 500 mm	Soporte del paso y barandillas	
10	Cuerda de algodón	1	2 metros	Tirante elevación y contrapeso	
11	Eje metálico	1	∅ 3 x 95 mm	Eje del paso	
12	Anillas de retención	6	∅ 3	Para ejes	
13	Ejes metálicos	2	∅ 3 x 70 mm	Ejes motor reductor	
14	Escuadras de montaje	2	30 x 53 mm	Soporte motor reductor	
15	Casquillos de PVC	2	∅ 7 x 25 mm	Motor reductor	
16	Casquillo de latón	1	∅ 4 x 5 mm	Motor reductor	
17	Motor		∅ 21 x 25 mm	Antrieb	
18	Rueda dentada doble	4	Módulo 0,5 50/10 dientes	Motor reductor 3 blancas, 1 roja	

2. - Material suministrado

Nº.	Material	Cantidad	Medidas	Pieza	Dibujo
19	Piñón	1	Módulo 0,5/10 dientes	Motor reductor	
20	Regleta conexiones	2	12 conectores	Conex. eléctrica	
21	LED	2	∅ 5 mm / rojos	Señal luminosa	
22	LED	2	∅ 5 mm / verdes	Señal luminosa	
23	Resistencias	2	130 Ohm	Protec. LED	
24	Interruptor final carrera	2	250V/5A	Paro subida y bajada	
25	Interruptor corredera	1	23 x 14 x 12 mm (6 contactos)	Circuito eléctrico	
27	Cable eléctrico	4 or 1	2 m 10 m	Circuito eléctrico Circuito eléctrico	
28	Tornillo cab. cilíndrica	2	M4 x 30 mm	Ejes poleas	
29	Tuerca	4	M4		
30	Arandela	6	M4	Ejes poleas y pasarela	
31	Tornillo cab .cilíndrica	2	M3 x 35 mm	Motor reductor	
32	Tornillo cab. cilíndrica	1	M3 x 20 mm	Barrera	
33	Tuercas	4	M3	Barrera/Motor reductor	
34	Arandelas	8	M3	Barrera/Motor reductor	
35	Hembrilla cerrada	4	∅ 3 x 10 mm	Contrapeso y guía	
36	Tornillos	6	DIN 7981/2,9 x 9,5 mm	2x Porta pilas 4x Motor reductor	
37	Tornillos	8	DIN 96/2 x 12 mm	4x Final carrera 4x regletas	
38	Tornillos	2	DIN 7981/ 2,9 x 9,5 mm	Interrp. corredera	
39	Porta pilas	1	2 Pilas 1,5V (R14)	Alimentación	
40	Conector porta pilas	1		Porta pilas	

3. - Construcción

Antes de iniciar la construcción del puente es importante familiarizarse con los planos generales del puente (Fig. 27 y 28) y con su esquema eléctrico (Fig. 26).

Fases de la construcción

3.1 - Construcción de la parte móvil del puente

3.2.- Construcción de los pilares del puente

3.3.- Construcción de la barrera

3.4.- Construcción del motor reductor

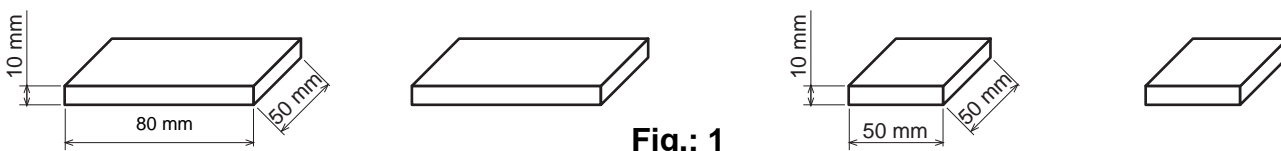
3.5.- Montaje de las diversas partes

3.6.- Instalación eléctrica

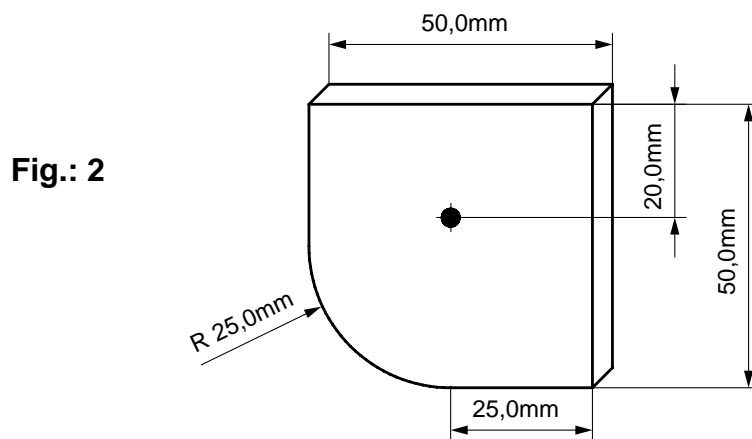
3.1 - Construcción de la parte móvil del puente

3.1.1 - De la pieza de madera de 300 x 50 x 10 mm. (2) serrar dos piezas de 80 x 50 x 10 mm. y dos 50 x 50 x 10 mm.

Las dos piezas de 80 x 50 x 10 mm. son para los pilares del puente..



3.1.2 - Marcar el centro de las dos piezas de 50 x 50 x 10 mm. obtenidas en el punto 3.1.1. y redondear como se indica en la figura 2. Estas piezas servirán de base para la parte móvil del puente.



3.1.3.- Perforar de una sola vez las piezas con una broca de \varnothing 3 mm. en el punto indicado en la figura 2.

NOTA: Poner las dos piezas superpuestas y unidas con cinta adhesiva se hacen las dos perforaciones de una sola vez

Por esta perforación pasará el eje de \varnothing 3 x 95 mm. (11).

3.1.6 - Al listón de madera (4) de 10 x 50 x 350 mm hacer un encaje a ambos lados de 2,5 mm. de profundidad y 55 mm. de longitud. Como se indica en la figura 3

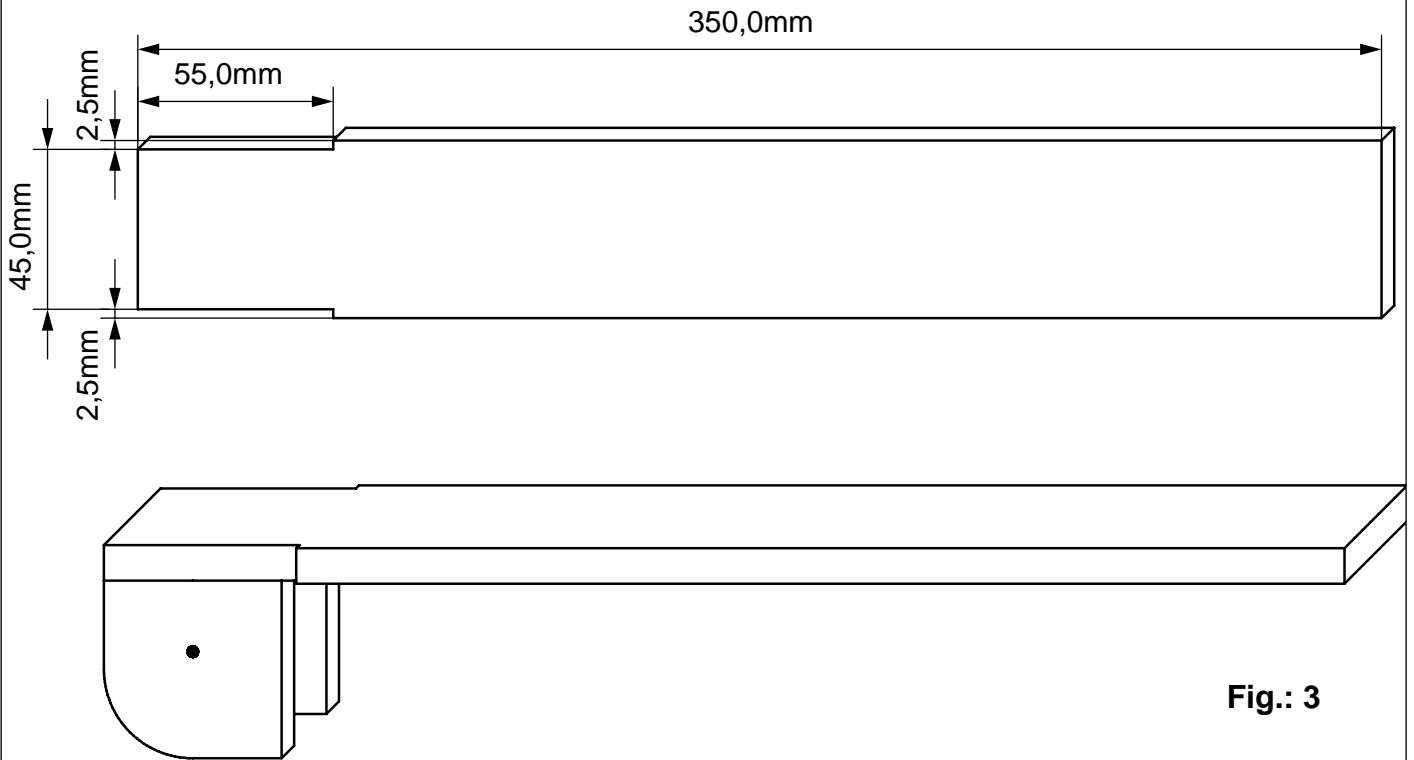


Fig.: 3

3.1.5- Encolar y pegar las dos piezas perforadas de 50 x 50 x 10 mm. sobre la pieza de paso del puente (4) como se indica en la figura 3

3.1.6.- De las dos piezas grande (8) de 500 x 10 x 5 mm. (8) serrar las siguientes piezas como se indica en la figura 4,

- 1 pieza 115 x 10 x 5 mm
- 1 pieza 90 x 10 x 5 mm
- 3 pieza 80 x 10 x 5 mm
- 1 pieza 70 x 10 x 5 mm
- 1 pieza 20 x 10 x 5 mm
- 3 piezas 15 x 10 x 5 mm

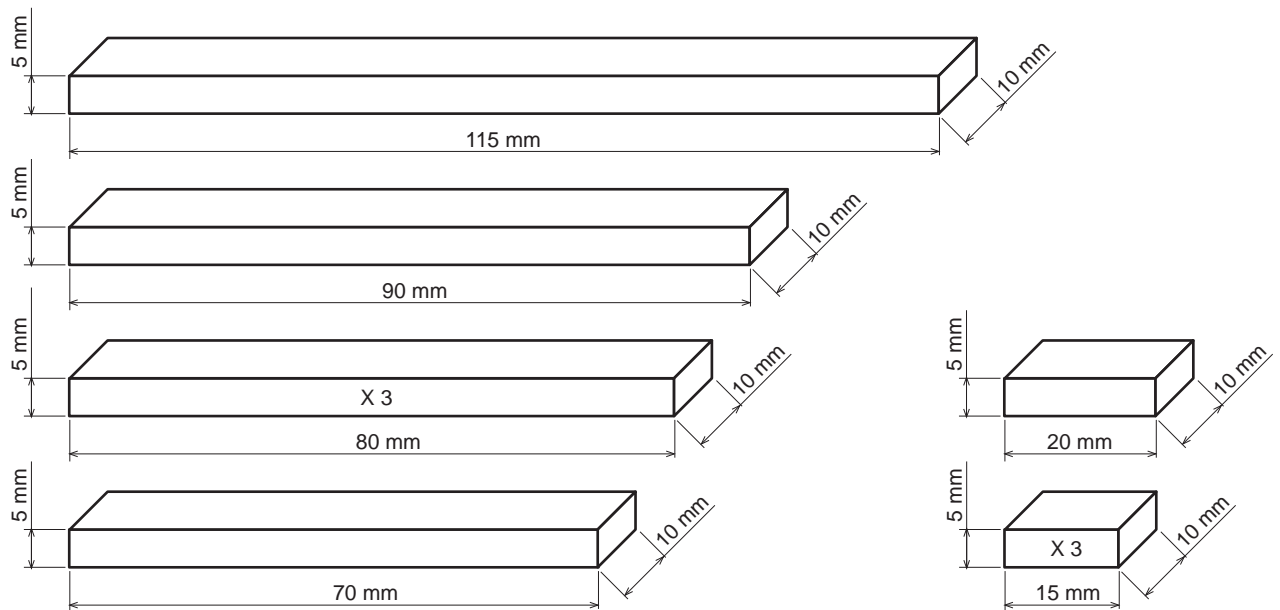


Fig.: 4

3.1.7 - Hacer una entalladura de 1 mm. de ancho y 5 mm. de profundidad en ambos extremos de la pieza de 115 x 10 x 5 mm. (obtenida en el punto 3.1.7), como se muestra en la figura 5.

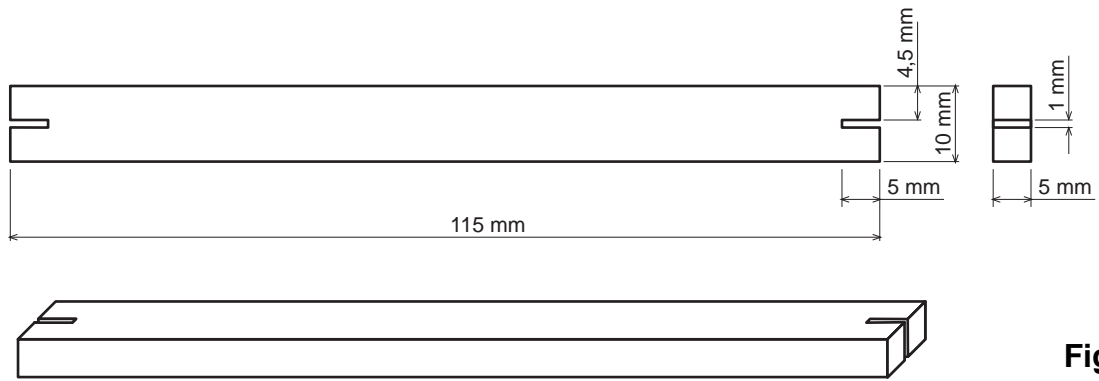


Fig.: 5

3.1.8.- Con una pieza de 15 x 10 x 5 (del punto 3.1.6) se forma la pieza que se indica en la figura 6. Después se pega esta pieza en el extremo de un listón de 80 x 10 x 15 mm. (del punto 3.1.7) en la posición indicada en la

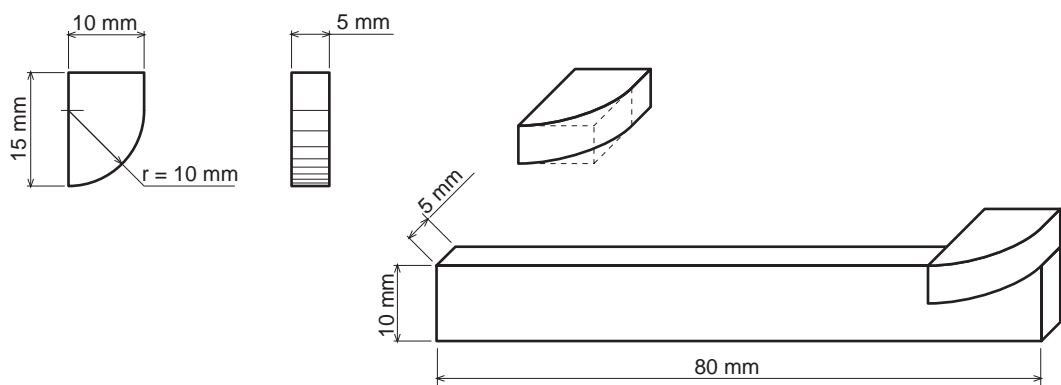
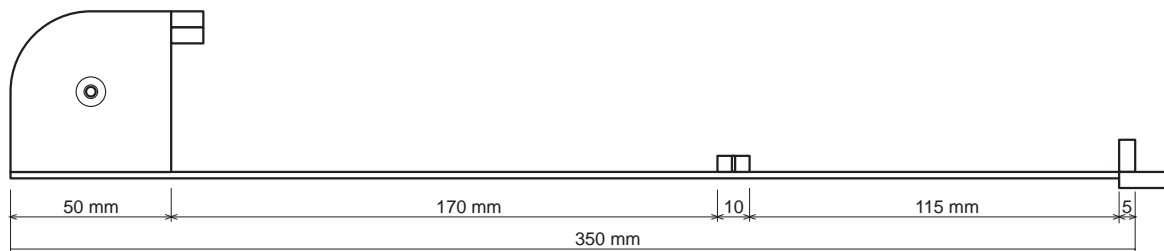
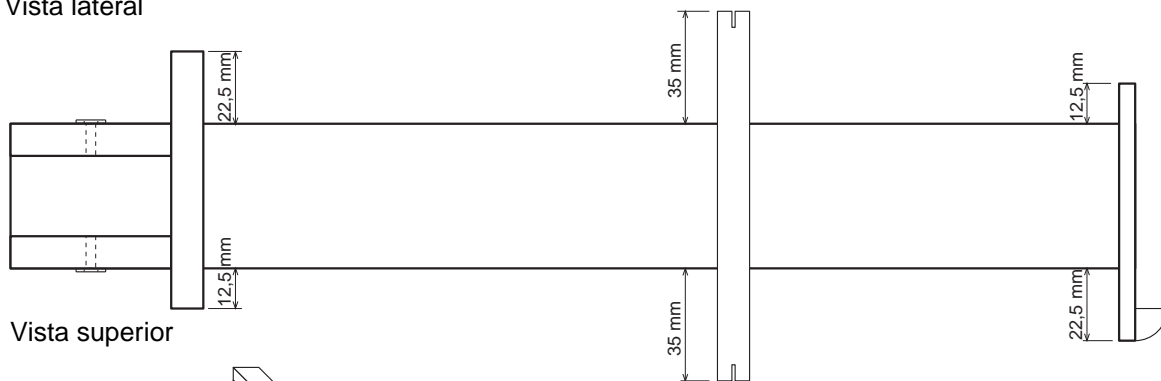


Fig.: 6

3.1.9.- Pegar la pieza del punto 3.1.7 de 115 x 10 x 5 mm. con la pieza obtenida en el punto 3.1.8 de 80 x 10 x 5 mm. y los listones de 80 x 10 x 5 mm. sobre el tablero de paso del puente. Como se indica en la figura 9. Pegar una arandela M4 (30) por la cara externa, sobre la perforación, como se muestra en la figura 7.



Vista lateral



Vista superior

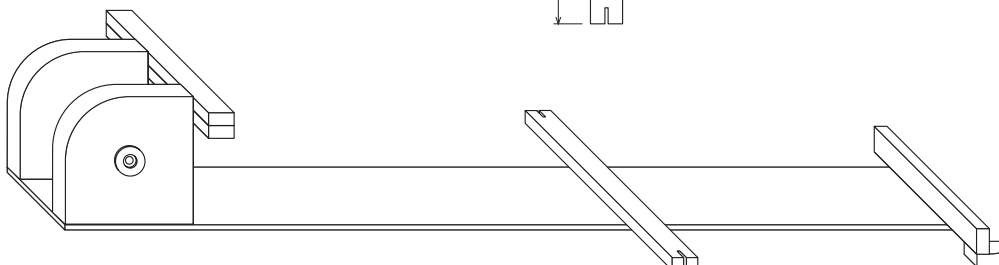
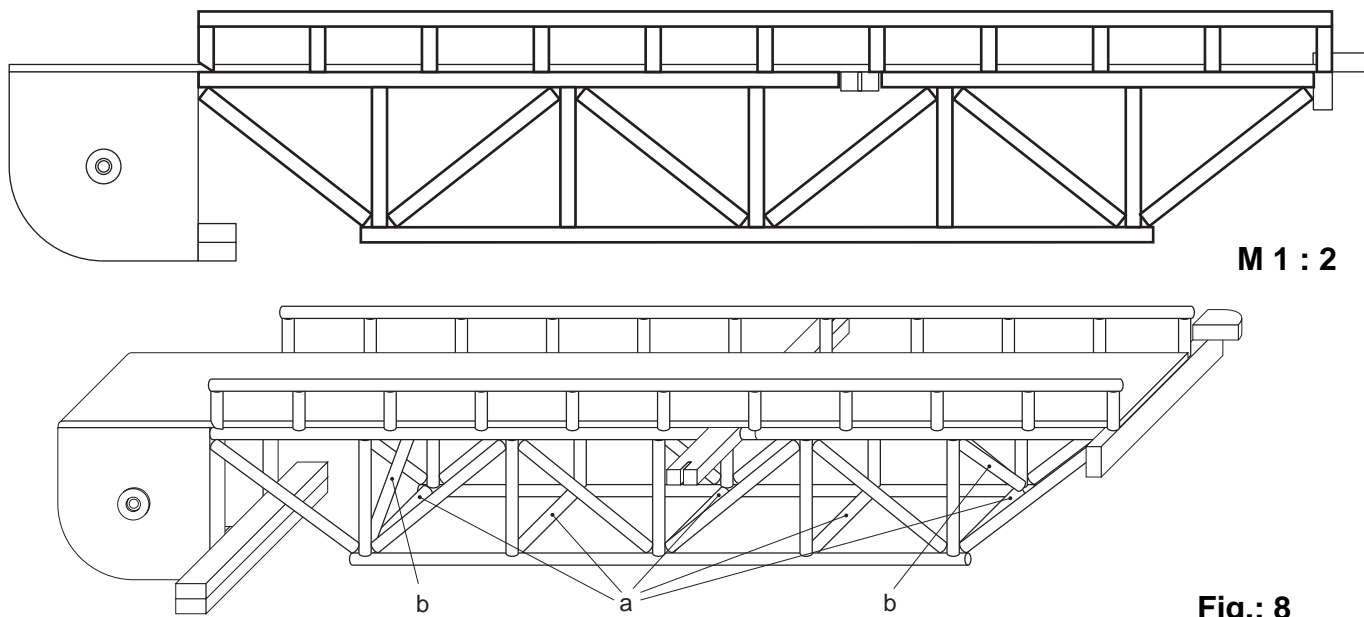


Fig.: 7

3.1.10 - Construir la estructura y barandillas del paso del puente utilizando las varillas (9) y la plantilla de la figura 29 a escala 1:1

Construir primero un lado y después el otro, pegarlos por la parte inferior del paso. A continuación pegar los travesaños (a) entre ambas estructuras y las diagonales (b) a cada extremo triangulando el final de las estructuras, como se indica en la figura 8.



M 1 : 2

Fig.: 8

3.1.11 - Se construyen las dos barandillas cortando de las varillas (9) 11 piezas cortas y una de larga para cada lado del paso. Repartir regularmente las columnas cortas como se muestra en la figura 8. Pegar el conjunto y pegarlo a su vez sobre el paso del puente.

NOTA:

Asegurarse de que ni la estructura ni las barandillas sobrepasen los límites definidos en la figura 8 ya que en caso contrario podrían impedir la subida y bajada del puente.

3.2 - Construcción de los pilares del puente

3.2.1 - Como se indica en la figura 9, de una de las piezas de 80 x 75 x 10 mm. (4). efectuar la perforación que se indica en la figura 9 con precisión con una sierra de marquetería. En dicha perforación se fijará posteriormente el interruptor de corredera (25), para conectar y desconectar la alimentación.

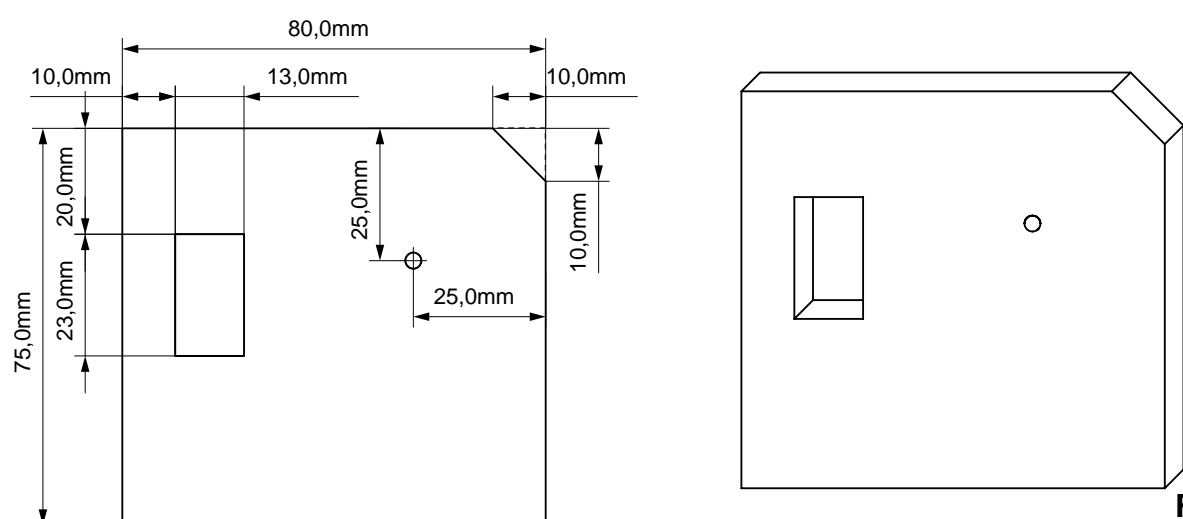


Fig.: 9

Tomar una segunda pieza de 80 x 75 x 10 mm. y achaflanar en ambas el ángulo indicado y perforarlas conjuntamente con Ø 3 mm. como se indica en la figura 9.

NOTA:

Poner las dos piezas superpuestas y unidas con cinta adhesiva se hacen las dos perforaciones y el achaflanado de una sola vez

3.2.2.- Pegar las dos piezas grandes de 80 x 75 x 10 mm. con la perforación de $\varnothing 3$ mm. a una de las piezas de 75 x 50 x 10 mm. obtenida en el punto 3.1.1. como se indica en la figura 10.
 Proceder de igual modo con las dos piezas de 80 x 75 x 10 mm. sin perforación y otra pieza de 75 x 50 x 10 mm.

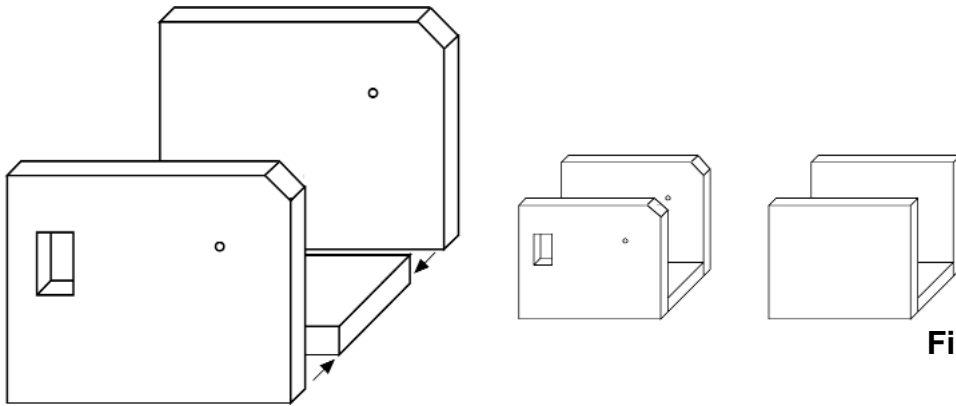


Fig.: 10

3.2.3.- Pegar la primera pieza obtenida en el punto anterior (con perforaciones), como pilar, sobre la pieza grande de 495 x 140 x 10 mm (1) como se muestra en la figura 11

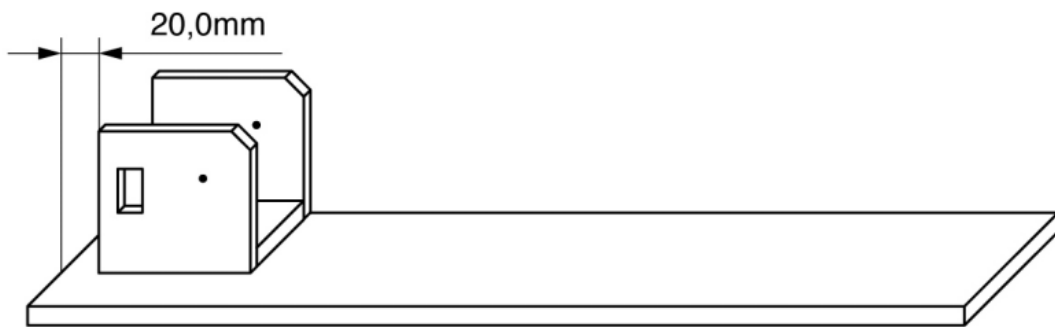


Fig.: 11

3.2.4.- Colocar la parte móvil del puente (del punto 3.1) entre los dos pilares del puente y fijarla con el eje metálico de $\varnothing 3 \times 95$ mm. (11), asegurando su movilidad.

A la derecha el tablero debe quedar un poco por debajo de la horizontal. Si es necesario limar un poco el pilar por los puntos donde se apoya el paso del puente. Ver la figura 12.

Fijar el eje con las arandelas de separación (12). Ver figura 12.

Pegar el segundo pilar, (sin perforaciones) en el extremo de la base. Asegurar que se mantiene un espacio entre 0,5 y 1 mm. entre el pilar y el paso del puente.

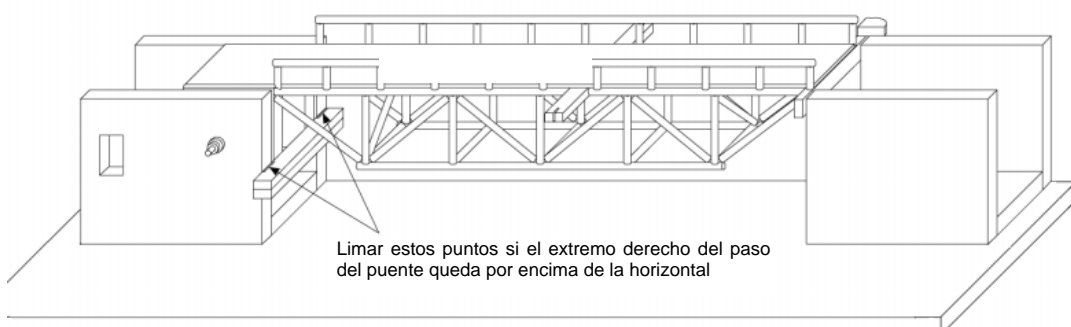
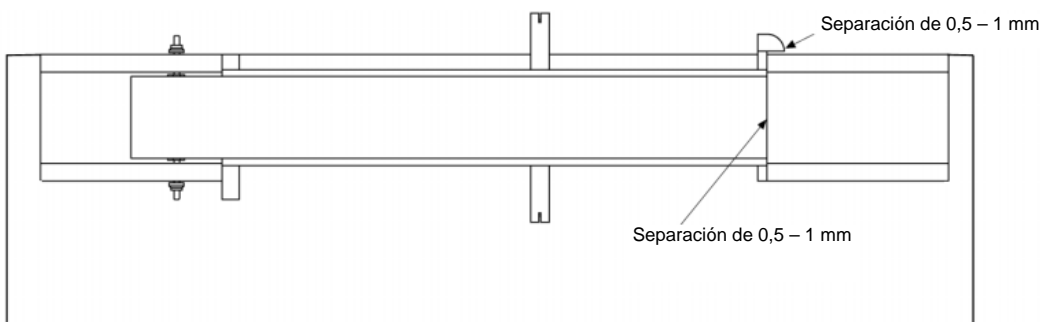


Fig.: 12

3.2.5 - De la pieza de contrachapado de 250 x 70 x 5 mm. (5), serrar las siguientes piezas:

- 1 pieza de 110 x 70 x 5mm
- 1 pieza de 60 x 70 x 5mm
- 2 piezas de 10 x 45 x 5mm

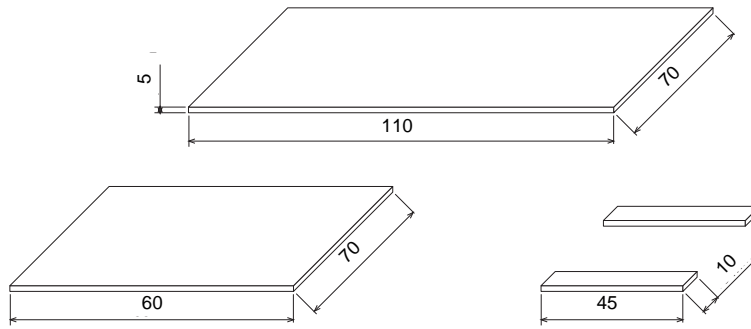


Fig.: 13

3.2.6 - Pegar las piezas anteriores en las posiciones indicadas en la figura 14..

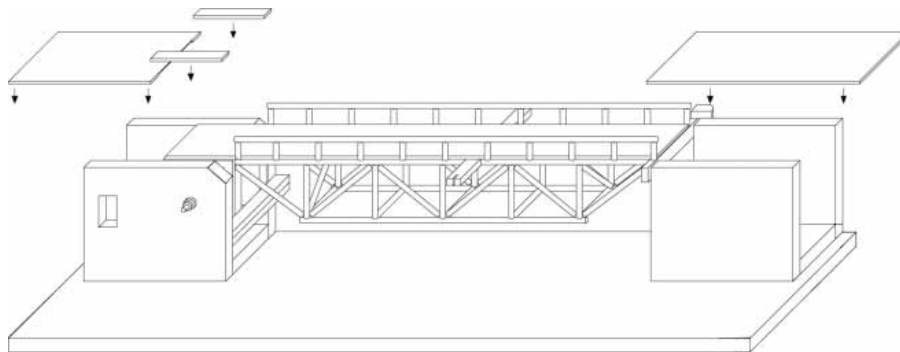


Fig.: 14

3.2.7 - Con la escofina plana aplanar al bias invertido la zona situada entre el paso del puente y la pieza de 110 x 70 x 5 mm.

3.2.8.- Pegar el listón de 70 x 10 x 5 mm. obtenido en el punto 3.1.7 y pegarlo como se indica en la figura 15. La medida de 17 mm. debe ser comprobada apoyando el paso del puente sobre la misma.

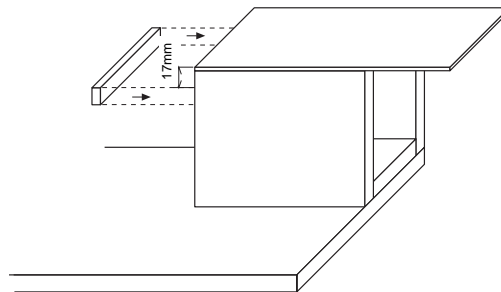


Fig.: 15

3.2.9.- De los 4 listones de 325 x 15 x 10 mm. (6) obtener las siguientes piezas:

- | | |
|-------------------------|-------------------------|
| 1 pieza 310 x 15 x 10mm | 1 pieza 150 x 15 x 10mm |
| 1 pieza 300 x 15 x 10mm | 2 piezas 90 x 15 x 10mm |
| 1 pieza 160 x 15 x 10mm | 3 piezas 40 x 15 x 10mm |

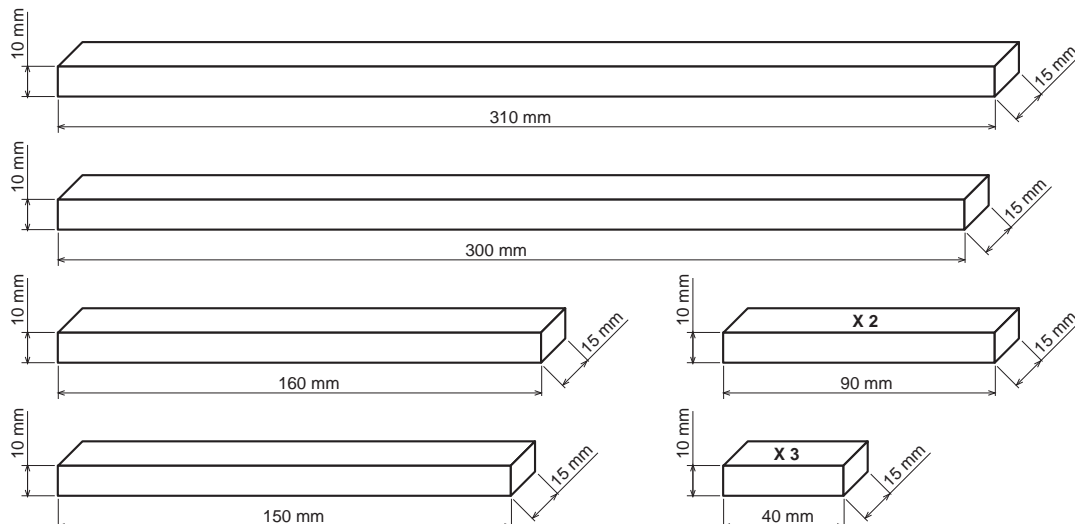


Fig.: 16

3.2.10 - Como se indica en la figura 17, perforar los listones de 310 x 15 x 10 mm. y el listón de 300 x 15 x 10 mm. obtenido en el punto 3.2.9.

Las perforaciones se quedan en la parte superior del arco del puente (que se montará en el punto 3.2.11). En dichas perforaciones se introducirán los tornillos M4 x 30 mm. (28) que formarán el eje para enrollar la cuerda.

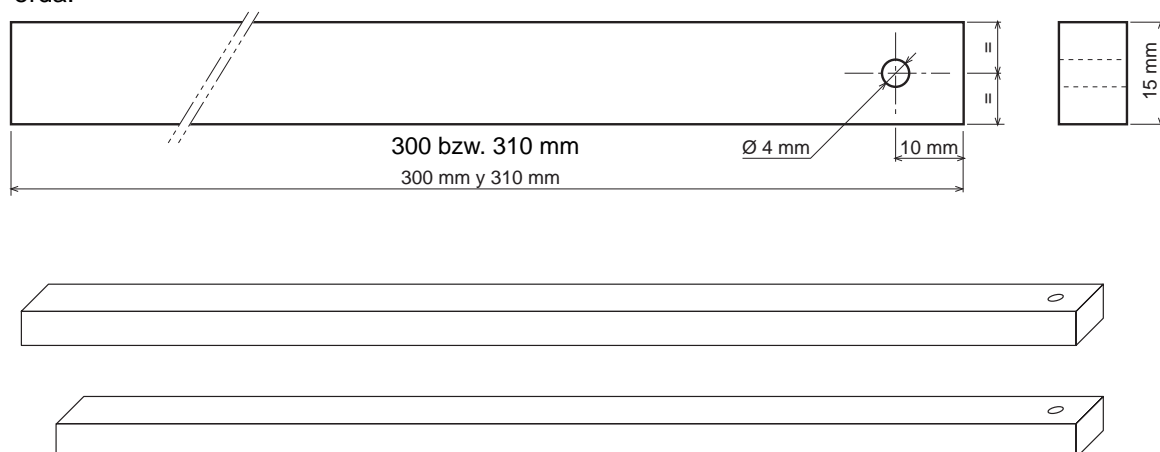


Fig.: 17

3.2.11- Pegar lateralmente a los pilares, como se muestra en la figura 18, las piezas obtenidas en el punto anterior.

El arco más alto del puente se realiza con un listón de 310 x 15 x 10 mm., uno de 300 x 15 x 10 mm. (las dos con la perforación en la parte superior) y un listón transversal de 90 x 15 x 10 mm.

El arco más bajo se realiza con un listón de 160 x 15 x 10 mm., uno de 150 x 15 x 10 mm. y uno transversal de 90 x 15 x 10 mm.

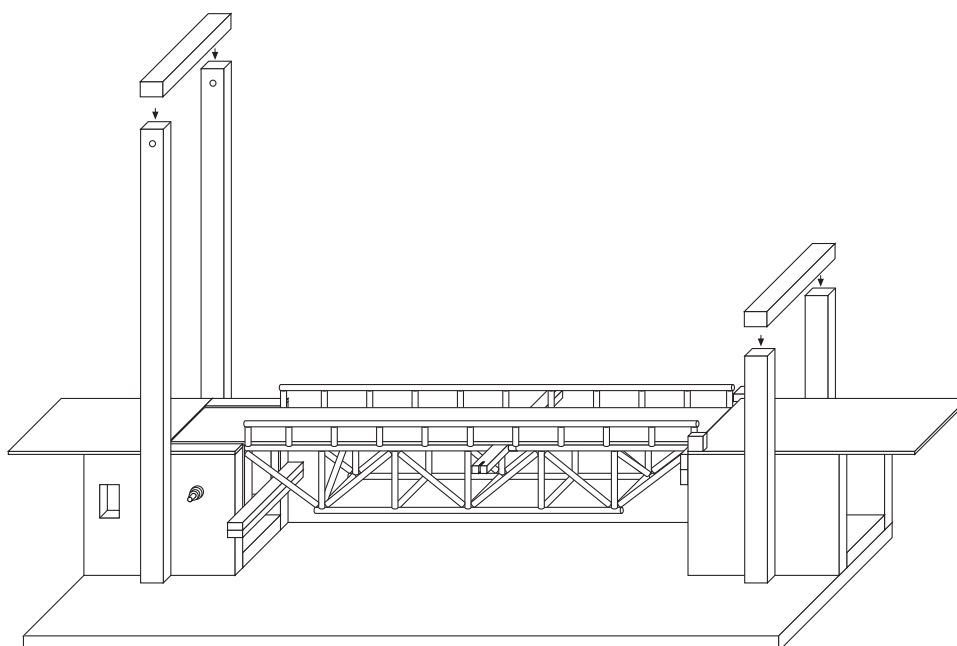
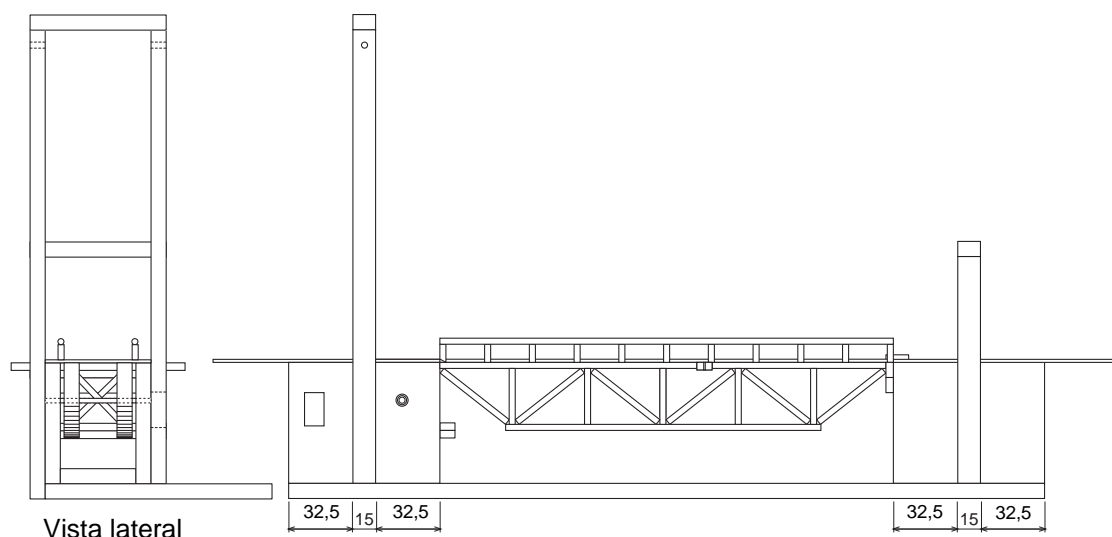


Fig.: 18

3.2.12 - Montar las dos poleas de madera (7) con los tornillos M4 (28), con cuatro arandelas (30) y cuatro tuercas M4 (29) como se muestra en la figura 19.

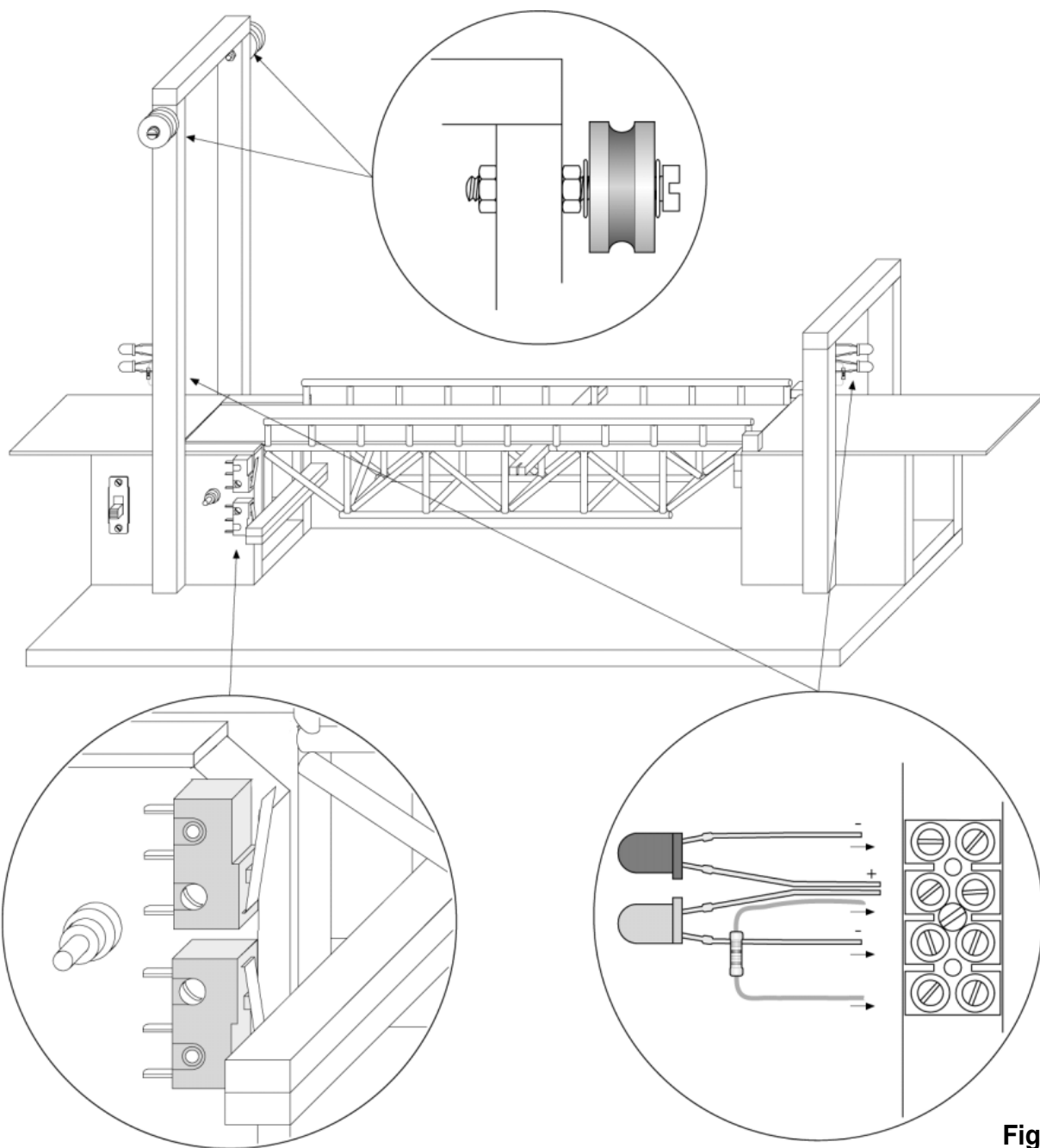


Fig.: 19

3.2.13 - Montar el interruptor de corredera (25) con los tornillos de 2,2 x 6,5 mm. (38) en la perforación y los dos interruptores final de carrera (24) con cuatro tornillos de 2 x 12 mm. (37) en la posición indicada en la figura 19.

NOTA:

Primero fijar los finales de carrera con un solo tornillo y cuando se haya montado todo el conjunto se atornillará el segundo tornillo, buscando la posición ideal de funcionamiento..

3.2.14 - Colocar los dos LEDs (21) y (22) y las resistencias (23) en los dos bornes (20) como se indica en la figura 19.

NOTA:

La pata más corta de los LED es el polo negativo. La polaridad de las resistencias protectoras no tiene importancia. Las patas de las resistencias no deben estar en contacto con la pata del polo negativo (-) del LED.

Fijar las pastillas de conexión con los LEDs y las resistencias a los pilares de cada arco con un tornillo de 2 x 12 mm. (37) como se indica en la figura 19.

3.3 -Construcción de la barrera

3.3.1 - Dibujar la forma de la barrera sobre el listón de 90 x 10 x 5 mm. obtenido en el punto 3.1.7. y serrarla con la sierra de marquetería. Ver la figura 20. Pulir las aristas y hacer la perforación de $\varnothing 3$ mm. indicada.

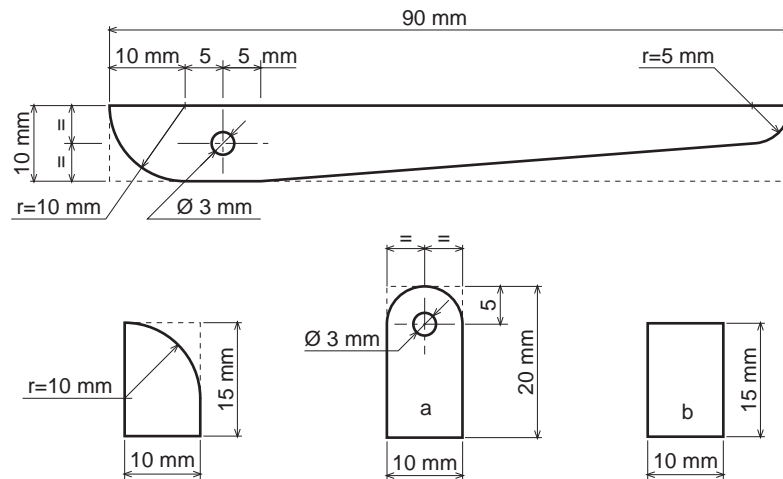


Fig.: 20

3.3.2 - Redondear la pieza de 20 x 10 x 5 como se muestra en la figura 20 y perforarla con $\varnothing 3$ mm. Redondear también una de las piezas de 15 x 10 x 5 mm., como se indica en la figura 20. La segunda pieza de 15 x 10 x 5 mm. formará el tope de la barrera.

3.3.3.- Montar las cuatro piezas realizadas en el punto 3.3.1. con un tornillo M3 x 20 (32), dos arandelas M3 (34) y dos tuercas M3 (33). Como se indica en la figura 21, pegar el conjunto en el soporte. La barrera debe girar sobre su eje sin rozamiento.

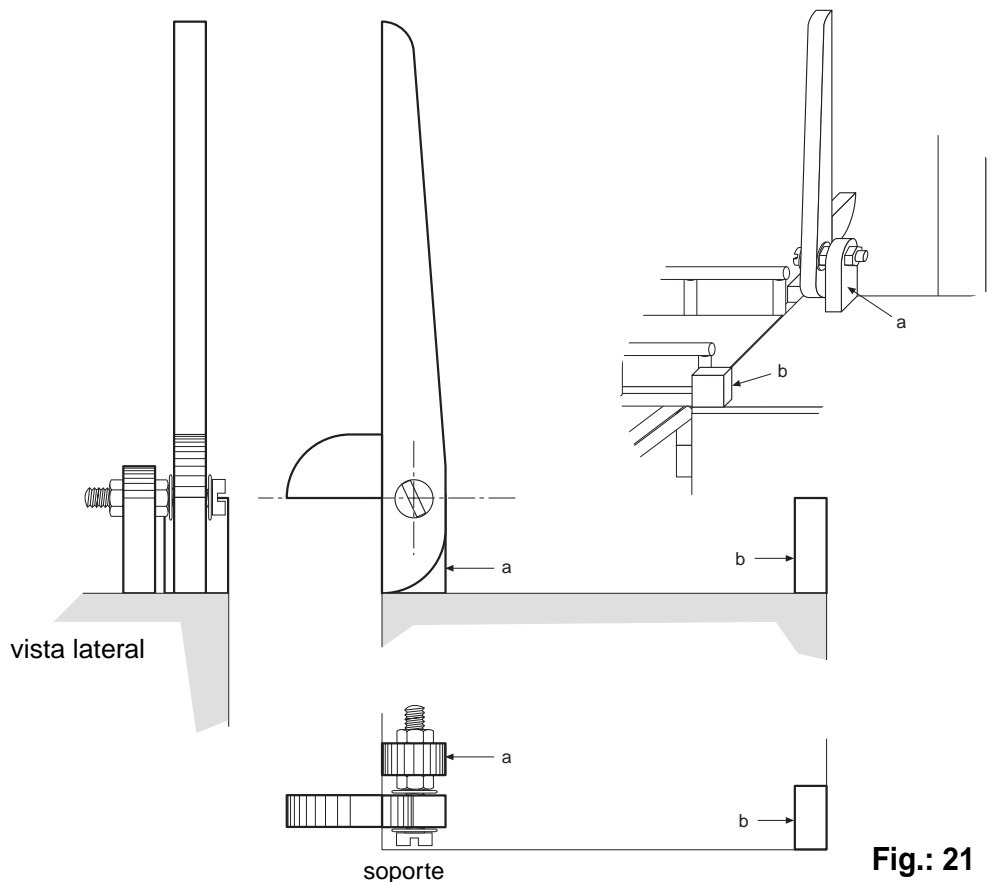


Fig.: 21

3.3.4 - Probar la barrera con cuidado subiéndola y bajándola manualmente.

3.3.5.- Montar la barandilla con el resto de varillas y pegarla sobre los laterales de la entrada del puente. Ver las figuras 27 y 28.

3.4. - Construcción del motor reductor

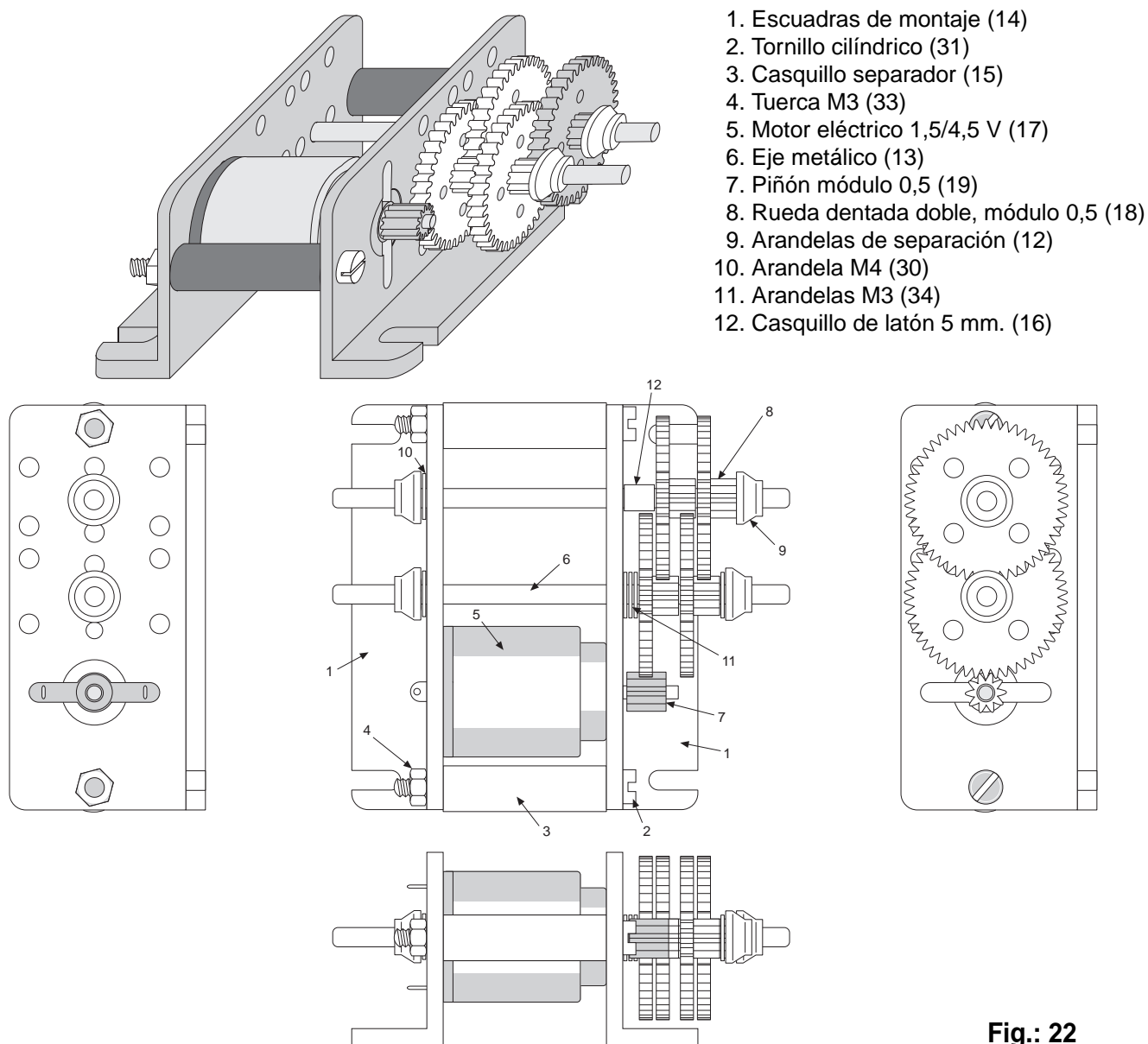


Fig.: 22

3.4.1 - Colocar entre las dos escudras de montaje (14) el motor (17) y los dos casquillos de separación (15) fijándolos con dos tornillos M3 x 35 mm. (33). Ver la figura 22

3.4.2.- Terminar de montar el engranaje siguiendo lo indicado en la figura 22.

Se empieza por introducir los dos ejes (13) y pasando las arandelas de separación (12).

A continuación, partiendo del interior hacia el exterior, se pasan sobre los dos ejes: cinco arandelas M3 (34), el casquillo de latón (16), las cuatro ruedas dentadas dobles (18), siendo la última pieza la rueda dentada roja. Se comprueba que ruedas dentadas engranen bien.

Se termina colocando las arandelas de separación (12) sobre los ejes.

Todas las ruedas dentadas blancas se deben mover libremente sobre su eje.

Colocar el piñón (19) en el eje del motor.

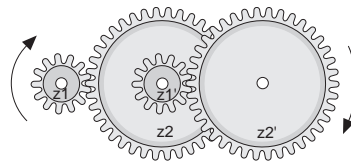
Sólo el piñón y la rueda dentada roja quedan fijas sobre sus ejes.

3.4.3.- Comprobar el funcionamiento del motor reductor moviendo el piñón del motor con la mano. El segundo eje es accionado por las ruedas dentadas.

3.4.4 - Cálculo de la relación de transmisión

La diferencia de rotación que se produce de la primera a la última rueda se denomina, relación de transmisión. Si se designa como N1 el número de vueltas efectuada por la rueda inicial y N2 las vueltas dadas por la última rueda, se obtiene una relación de transmisión (i):

$$i = \frac{N1}{N2}$$



Z1 y Z1' = 13 dientes
Z2 y Z2' = 39 dientes

Fig.: 23

Si por ejemplo la última rueda realiza una vuelta en tanto que la rueda inicial hace dos, se obtiene una relación de transmisión siguiente:

$$i = \frac{N1}{N2} = \frac{2}{1} = 2$$

N1 representa siempre la entrada y N2 la salida..

Se puede también calcular la relación de transmisión partiendo del número de dientes de una rueda (z1 y Z2) o partiendo del diámetro (D1) y (D2):

$$i = \frac{N1}{N2} = \frac{Z2}{Z1} = \frac{D2}{D1}$$

En el caso de una transmisión multiplicadora la salida gira más rápido que la entrada pero con menos fuerza. En una transmisión desmultiplicadora, la rueda de salida gira más despacio pero con una mayor fuerza que la de entrada.

En definitiva, si la salida gira más deprisa da menos fuerza y si gira más despacio que la entrada, da mas fuerza.

La intensidad de la fuerza es inversamente proporcional a la velocidad de las rotaciones. Cuando la velocidad de giro se reduce a la mitad, la potencia se dobla, siempre que la entrada sea la misma.

3.4.5 - Cálculo de una relación de transmisión total

La transmisión de multiplicadora de la figura 23 se compone de dos reacciones de transmisión, cada con una relación de transmisión de 3:1. Si se combinan ambos, las relaciones se multiplican y al final la relación será de 9:1.

En este caso se podrá hablar de una relación de transmisión total (iT) ya que en su cálculo han intervenido dos o más transmisiones unitarias.

Las fórmulas para calcular la relación de transmisión total son.: $iT = \frac{Na}{Ne}$

"Na" representa el número de vueltas de la rueda "a" (entrada) y "Ne", el número de vueltas de la rueda "e" (salida).

$$iT = \frac{Z2 \times Z4 \times Z6 \times \dots}{Z1 \times Z3 \times Z5 \times \dots}$$

donde Z representa el número de dientes de cada rueda..

$iT = i1 \times i2 \times i3 \times i4 \dots$ donde i representa cada una de las relaciones de transmisión unitarias..

En el caso de la figura 25 donde Z1 y Z1' = 13 dientes y Z2 y Z2' = 39 dientes

$$i = \frac{Z2}{Z1} = \frac{39}{13} = 3 \qquad i' = \frac{Z2'}{Z1'} = \frac{39}{13} = 3 \qquad iT = \frac{Z2 \times Z2'}{Z1 \times Z1'} = \frac{3 \times 3}{1 \times 1} = 9 = 9:1$$

Resultado:

Nuestro engranaje de la figura 24 es desmultiplicador por lo cual se reducen las vueltas de la última rueda aumentando su potencia.!

La relación de transmisión es la siguiente:

$$iT = \frac{Z2 \times Z4 \times Z6 \times Z8}{Z1 \times Z3 \times Z5 \times Z7} = \frac{50 \times 50 \times 50 \times 50}{10 \times 10 \times 10 \times 10} = \frac{625}{1} = 625 : 1$$

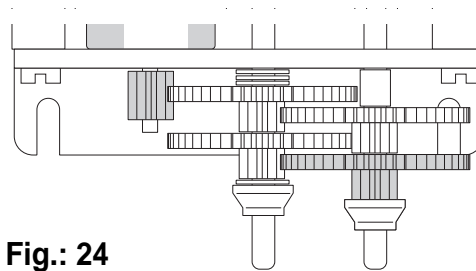


Fig.: 24

3.5 - Montaje de las diversas partes

3.5.1 - Fijar el motor reductor montado con 4 tornillos de 2,9 x 9,5 mm. (36) sobre la base (1) como se indica en las figuras 29 y 30.

3.5.2.- Fijar la regleta (20) con dos tornillos 2 x 21 mm. (37) y el porta pilas (39) con dos tornillos de 2,9 x 9,5 mm. (36). Ver figuras 29 y 30.

3.5.3.- Pegar tres piezas de madera de 40 x 15 x 10 mm. obtenidas en el punto 3.2.9 para formar el contrapeso. Atornillar dos hembrillas (35) en el contrapeso como se muestra en la figura. A continuación abrir la hembrilla lateral con un destornillador para que posteriormente pase la cuerda por ella.

3.5.4 - Atornillar las otras dos hembrillas en la parte trasera del pilar izquierdo. Ver figura 25.

A continuación anudar en cada una de ellas el extremo de una cuerda de algodón (10) de forma que quede



Fig.: 25

tensada. Esta cuerda hará de guía del contrapeso.

3.5.5.- Cortar un trozo de cuerda de unos 40 cm y hacer un nudo en un extremo. Pasar la cuerda por la ranura del listón transversal de la parte central del puente y tirar hasta que el nudo haga tope con la ranura., Anudar el otro extremo de la cuerda en la hembrilla de la parte superior del contrapeso, situándose éste en la parte superior del listón vertical y pasando la cuerda por la hendidura de la polea.

Introducir la cuerda guía en la hembrilla abierta del lateral del contrapeso y comprobar su funcionamiento levantando el puente manualmente. Con el puente levantado, el contrapeso no debe tocar la base.

3.5.6.- Hacer un nudo en un extremo de un trozo de cuerda de 70 cm y pasarlo por la otra ranura del listón transversal. Estirar la cuerda hasta que encuentre el tope y anudar el otro extremo de la cuerda en el eje al que está fijada la rueda dentada roja del motor reductor. Este eje hará la función de torno enrollándose la cuerda en él.

Limar un poco el eje montaje y fijar el nudo de la cuerda al eje con cola termo fusible. De este modo se evitará que la cuerda resbale sobre el eje.

Pasar la cuerda por la hendidura de la polea y hacer girar el motor (con una pila) de forma que la cuerda se vaya enrollando en el eje hasta que quede tensada pero sin que levante el puente.

3.6 - Instalación eléctrica

La conexión de los cables (27) al motor, al interruptor de corredera (25) y a los interruptores de final de carrera (24) se realiza mediante soldadura a los bornes correspondientes.

Es conveniente estañar los extremos de los cables que se conecten a los bornes de la regleta para obtener buenos contactos.

En el esquema eléctrico, figura 26 se muestran las conexiones que deben efectuarse.

Antes de empezar con la instalación del cableado, se asigna un color a cada cable (C1, C2, C3..).

De este modo, las conexiones y controles serán más fáciles de hacer.

En las figuras 27 y 28 representan los cables y su posicionamiento.

Al efectuar la conexiones al interruptor de corredera (25) debe vigilarse que los cables que pasar por debajo de la parte basculante no impidan el correcto movimiento del puente.

Cuando la instalación del cableado haya acabado y se haya comprobado el funcionamiento correcto, se pueden fijar los cables sobre las maderas correspondientes con cola termo fusible a intervalos cortos.

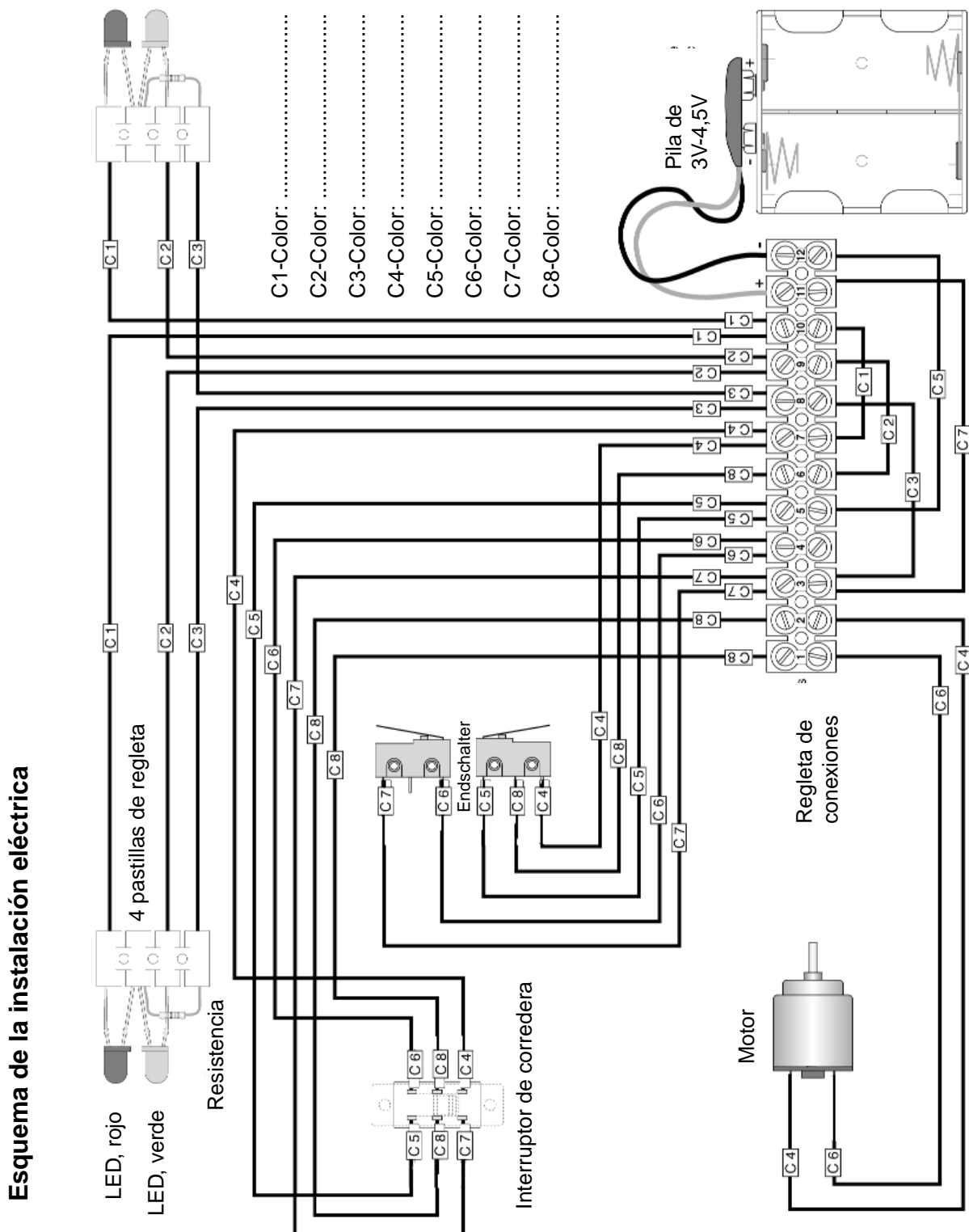


Fig.: 26

4. - Funcionamiento

Colocar las pilas (no suministradas) en el porta pilas al que se fijará la conexión al porta pilas (40).

Cuando el puente esté en posición horizontal, los LEDs verdes de cada lado del puente deben estar encendidos y el motor debe estar parado.

Al mover el interruptor de corredera, el motor reductor debe funcionar y la cuerda debe enrollarse en el torno.

Cuando el puente empieza a levantarse, la barrera debe bajar, los LEDs verdes deben apagarse y los simultáneamente deben encenderse los rojos.

Al alcanzar la elevación máxima se ha de parar el motor a través del interruptor final de carrera superior. Los LEDs no han de tener variación.

Al mover de nuevo el interruptor de corredera, el motor se ha de poner en marcha en sentido inverso y el puente debe bajar. Los LEDs continuarán igual.

Cuando el puente llega a la posición horizontal, la barrera debe levantarse, se han de apagar los LEDs rojos y simultáneamente deben encenderse los verdes, todo ello generado por interruptor final de carrera inferior.

Si el puente no funciona como se ha descrito hay algún error de conexión y deben revisar las conexiones y el cableado, siguiendo el esquema facilitado y rectificar si procede.

El sentido de giro del motor puede invertirse cambiando la conexión de los terminales en el motor o en el interruptor de corredera.

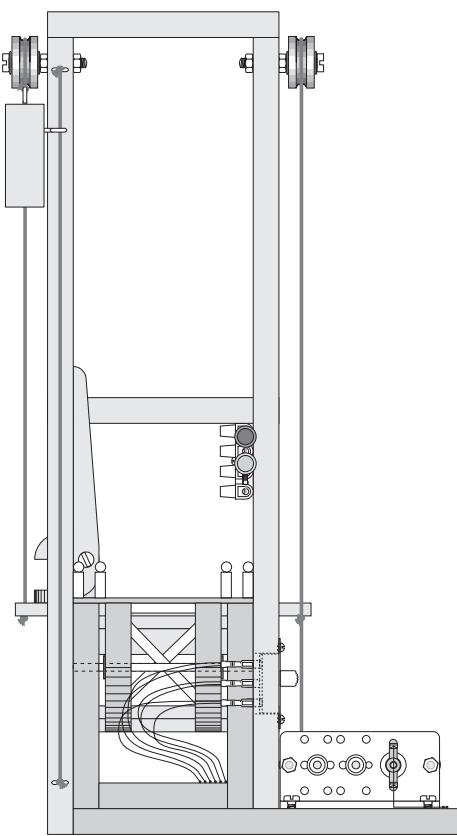
Si no funcionan los LEDs comprobar que se hayan montado con la polaridad correcta.

Si el motor se para demasiado pronto o demasiado tarde avanzar o retrasar ligeramente los interruptores final de carrera.

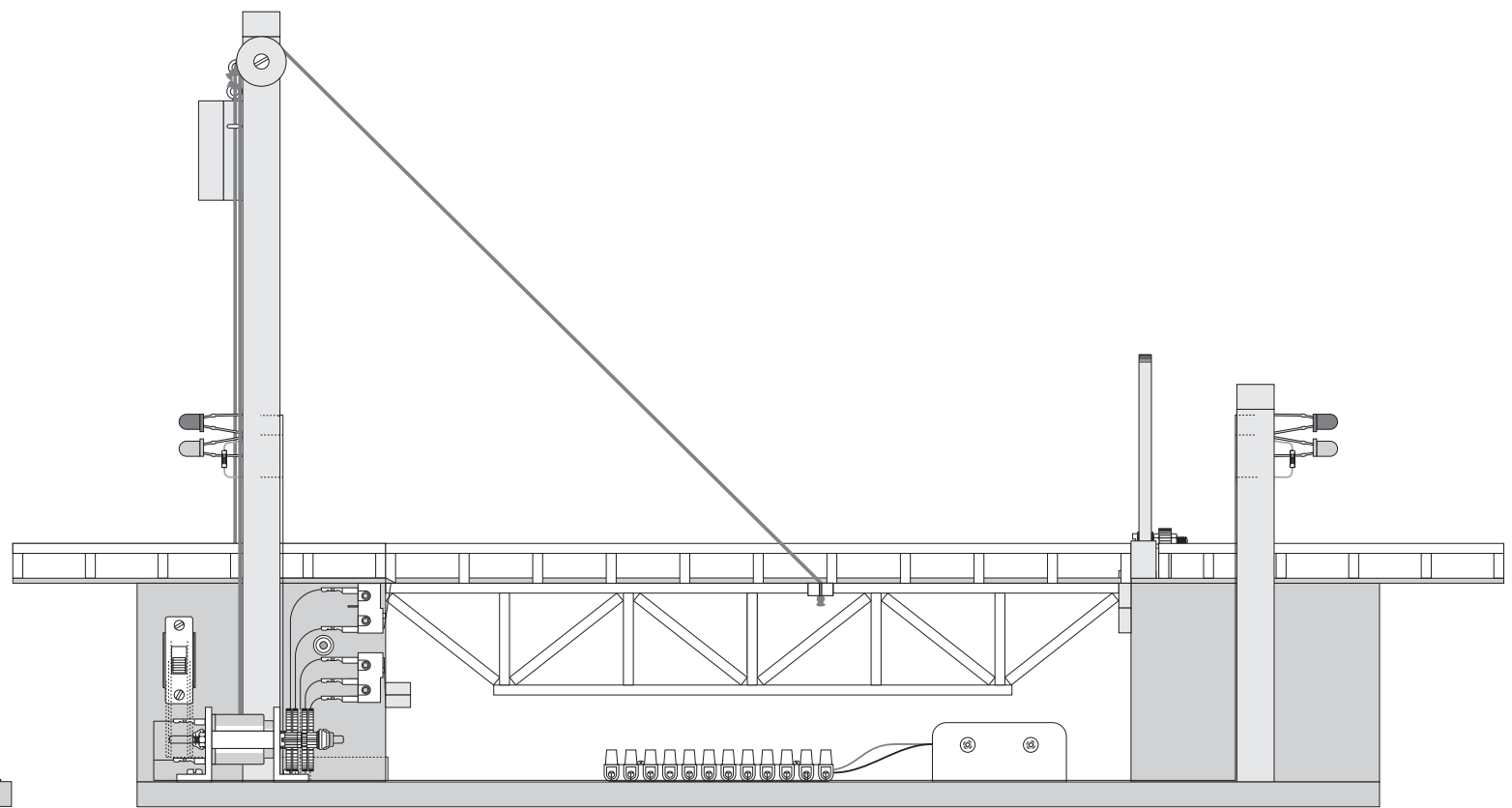
Si el motor va a saltos o se para, comprobar el funcionamiento de los engranajes.

Si hay algún elemento de madera que tenga rozamientos, limar ligeramente con papel de lija.

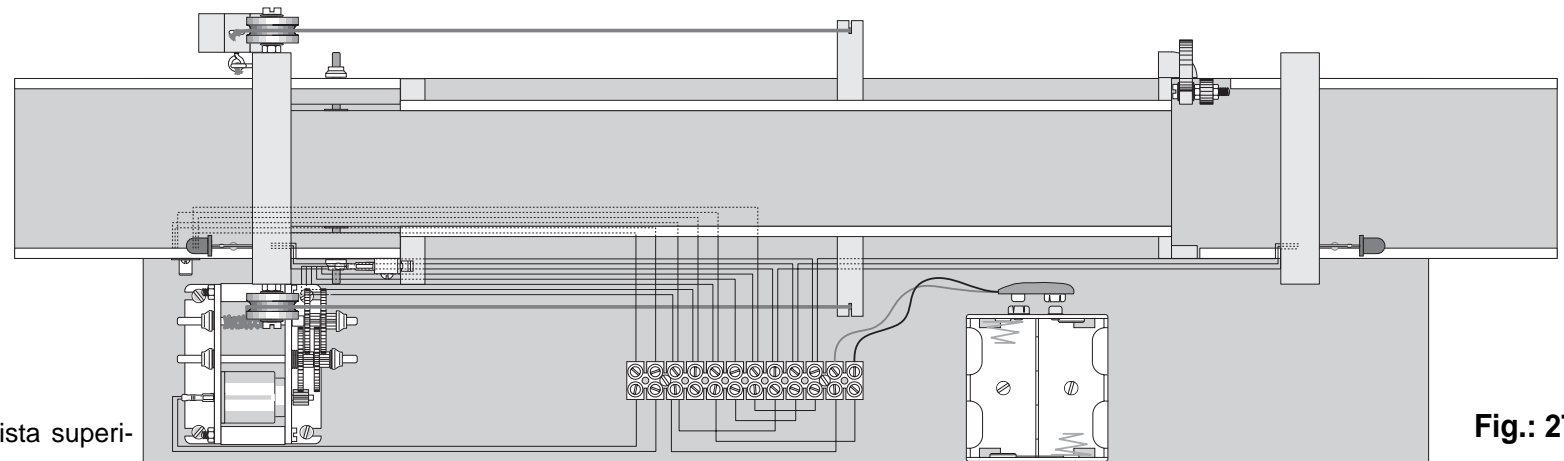
M105456#1



Vista lateral



Vista frontal



Vista superi-

Fig.: 27

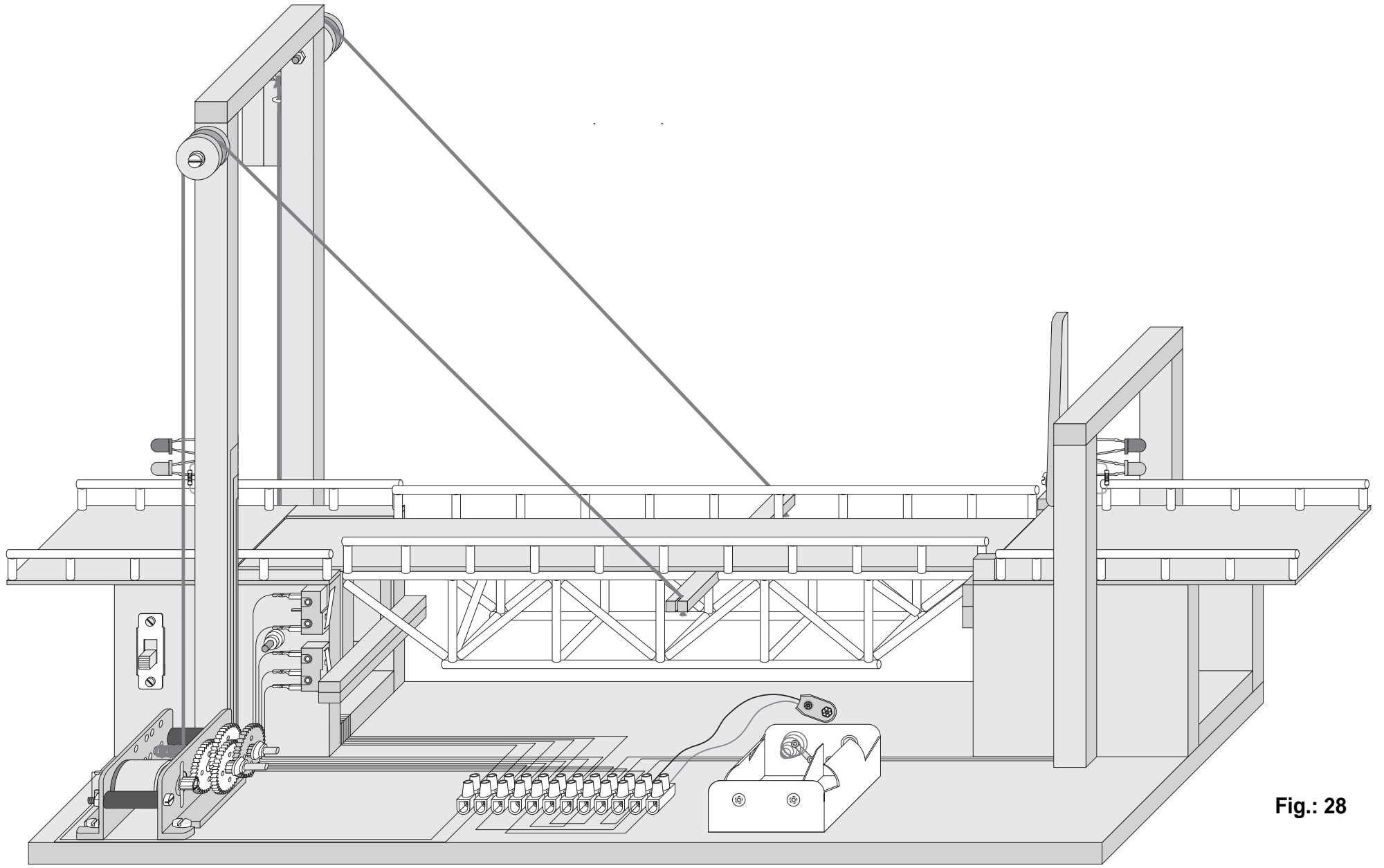


Fig.: 28

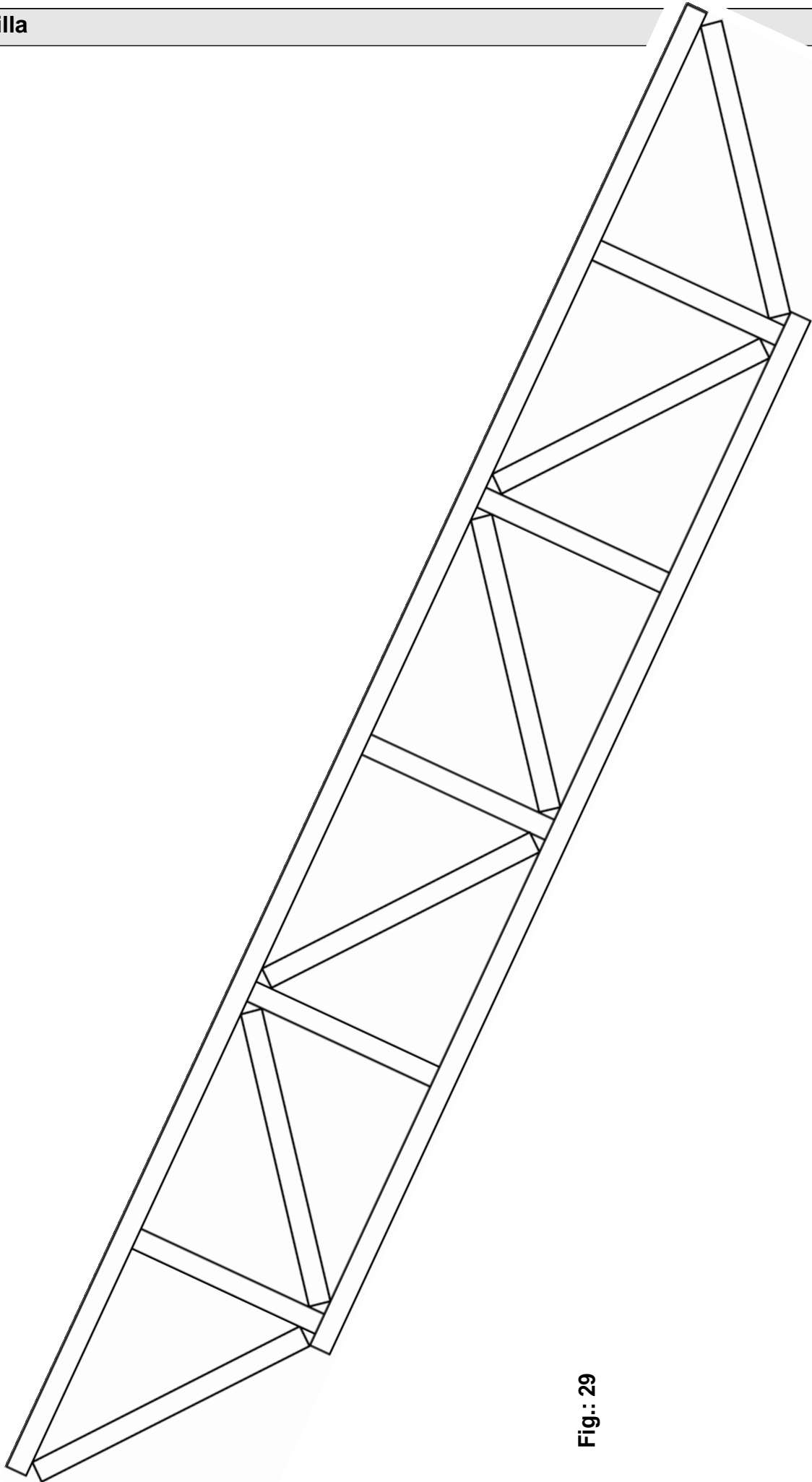


Fig.: 29