



La prova consta de dues parts de dos exercicis cadascuna. La primera part és comuna i la segona consta de dues opcions, A o B, entre les quals cal triar-ne una.

Primera part

Exercici 1 [2,5 punts]

[Per a cada qüestió només es pot triar una resposta. Resposta ben contestada: 0,5 punts; resposta mal contestada: -0,16 punts; resposta no contestada: 0 punts.]

Qüestió 1

En cadascuna de les estacions d'una cadena de muntatge la unitat de producció s'hi està com a mínim 20 s. En règim estacionari i amb la cadena al màxim rendiment, quantes unitats es munten en una hora?

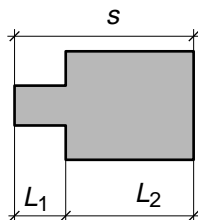
- a) Depèn del nombre d'estacions de la cadena.
- b) 180 unitats.
- c) 480 unitats.
- d) 1200 unitats.

Qüestió 2

Un artesà ha fet 120 penjolls per vendre en una fira. El material i les altres despeses associades a la realització d'aquests penjolls li ha representat una despesa total de 1080 €. Al preu que els pot vendre, si en ven 60 només cobreix les despeses. Si els ven tots quin guany obtindrà?

- a) 540 €
- b) 1080 €
- c) 1620 €
- d) 2160 €

Qüestió 3



$L_1 = (10 \pm 0,1) \text{ mm}$
 $L_2 = (25 \pm 0,2) \text{ mm}$

Per raons funcionals, en un plànol s'ha acotat una peça tal com s'indica a la figura. La seva llargada total s és:

- a) $(35 \pm 0,1) \text{ mm}$
- b) $(35 \pm 0,17) \text{ mm}$
- c) $(35 \pm 0,2) \text{ mm}$
- d) $(35 \pm 0,3) \text{ mm}$

Qüestió 4

El coeficient lineal de dilatació tèrmica del llautó (70 % Cu, 30 % Zn) és $\alpha_p = 20 \cdot 10^{-6} \text{ K}^{-1}$.
Quin és l'increment de llargada d'una barra d'1 m si la temperatura s'incrementa 100 °C?

- a) 0,02 mm
- b) 0,2 mm
- c) 2 mm
- d) 20 mm

Qüestió 5

Qui ha de subvencionar el projecte d'una màquina que en el seu funcionament previst viola manifestament el principi de conservació de l'energia?

- a) Les institucions públiques, pel seu interès social.
- b) Les institucions privades, pel seu interès econòmic.
- c) Ningú, ja que no és viable.
- d) Les universitats, pel seu interès científic.

Exercici 2 [2,5 punts]

En un pas a nivell de doble via les barreres es tanquen si s'aproxima un tren per qualsevol de les vies i no hi ha cap vehicle que el creui. Utilitzant les variables d'estat:

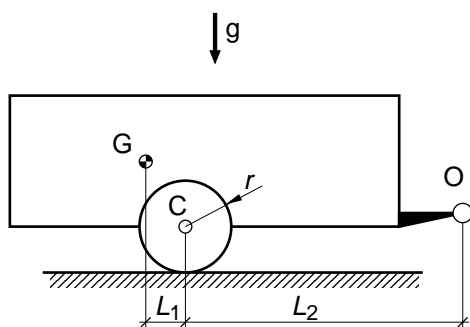
$$\text{tren en via } i \ t_i = \begin{cases} 1 & \text{sí} \\ 0 & \text{no} \end{cases}; \quad \text{vehicle creuant } v = \begin{cases} 1 & \text{sí} \\ 0 & \text{no} \end{cases}; \quad \text{barreres tancant-se } b = \begin{cases} 1 & \text{sí} \\ 0 & \text{no} \end{cases}$$

- a) Escriviu la taula de veritat del sistema. [1 punt]
- b) Determineu la funció lògica entre aquestes variables d'estat i simplifiqueu-la. (Us poden ser d'utilitat les igualtats $a + \bar{a} = 1$; $a + \bar{a}b = a + b$.) [1 punt]
- c) Dibuixeu l'esquema de contactes equivalent. [0,5 punts]

Segona part

OPCIÓ A

Exercici 3 [2,5 punts]



$L_1 = 100 \text{ mm}$	$L_2 = 700 \text{ mm}$
$r = 175 \text{ mm}$	$m = 560 \text{ kg}$

El remolc de la figura amb la càrrega inclosa té una massa $m = 560 \text{ kg}$ i s'ha carregat de manera que el centre d'inèrcia (centre de masses) G del conjunt se situa a la posició indicada.

- Determineu, quan el remolc està en repòs, la força que ha de fer el vehicle a O i la força que les rodes fan sobre el terra. (Es recomana dibuixar el diagrama de cos lliure del remolc.) [1 punt]
- Justifiqueu com s'hauria de distribuir la càrrega per minimitzar la força que ha de fer el vehicle en repòs. [0,5 punts]

Si el remolc és arrossegat a $v = 65 \text{ km/h}$,

- Quina és la velocitat de rotació de les rodes en min^{-1} ? [1 punt]

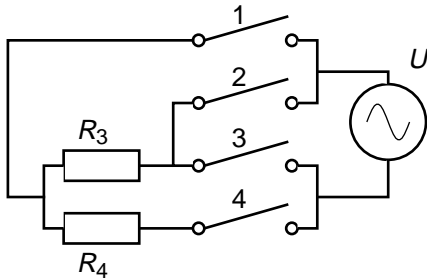
Exercici 4 [2,5 punts]

En uns cavallets de fira cada viatge dura $t_v = 204 \text{ s}$ i l'energia mecànica que consumeixen per fer-lo és $E_{mv} = 103,6 \text{ kJ}$. El grup motriu que els acciona (motor, reductor, transmissió) té un rendiment electromecànic $\eta = 0,64$. Aquests cavallets funcionen 6 hores diàries a un ritme de 12 viatges cada hora. L'enllumenat i la megafonia consumeixen 25 kW . Determineu:

- La potència elèctrica mitjana que consumeix el grup motriu durant un viatge. [1 punt]
- L'energia elèctrica, en $\text{kW}\cdot\text{h}$, consumida en un dia pel grup motriu. [1 punt]
- L'energia elèctrica total, en $\text{kW}\cdot\text{h}$, consumida en un dia. [0,5 punts]

OPCIÓ B

Exercici 3 [2,5 punts]



$$R_3 = 200 \, \Omega \quad R_4 = 300 \, \Omega \quad U = 220 \, \text{V}$$

L'esquema de la figura correspon a un calefactor de quatre potències que s'alimenta a $U = 220 \, \text{V}$. Determineu:

- Les combinacions d'interruptors que situen les dues resistències en sèrie i en paral·lel. Dibuixeu els esquemes resultants. [1 punt]
- La resistència equivalent quan R_3 i R_4 estan en sèrie i en paral·lel. [1 punt]
- La potència del calefactor en els casos anteriors. [0,5 punts]

Exercici 4 [2,5 punts]

Un automòbil té les rodes de diàmetre efectiu $d = 612 \, \text{mm}$ i quan circula en 5a marxa la relació de transmissió entre la velocitat de rotació del motor, n_{mot} , i la velocitat de rotació de les rodes, n_r , és $\tau = n_r/n_{\text{mot}} = 0,36$. Si circulant amb aquesta marxa posada, el motor gira a $n_{\text{mot}} = 2650 \, \text{min}^{-1}$ fent un parell $\Gamma_m = 115 \, \text{Nm}$, determineu:

- La velocitat de rotació de les rodes. [0,5 punts]
- La velocitat d'avanç en km/h. [1 punt]
- La potència que desenvolupa el motor. [0,5 punts]

El marge de funcionament del motor és $800 \, \text{min}^{-1} \leq n_{\text{mot}} \leq 4500 \, \text{min}^{-1}$,

- Dibuixeu, per a aquest marge, el gràfic de la velocitat d'avanç, en km/h, en funció de la velocitat de rotació del motor en min^{-1} . [0,5 punts]