

La prova consta de dues parts de dos exercicis cadascuna. La primera part és comuna i la segona consta de dues opcions, A o B, entre les quals cal triar-ne una.

Primera part

Exercici 1 [2,5 punts]

[Per a cada qüestió només es pot triar una resposta. Resposta ben contestada: 0,5 punts; resposta mal contestada: -0,16 punts; resposta no contestada: 0 punts.]

Qüestió 1

Per mantenir sensiblement constant la temperatura d'un producte durant el transport, s'embala en un contenidor de poliestirè expandit (EPS o porexpan) de densitat $\rho = 0,05 \text{ kg/dm}^3$. Aquest contenidor és cúbic d'aresta exterior $l_{\text{ext}} = 400 \text{ mm}$ i, centrat a l'interior, deixa un volum també cúbic d'aresta $l_{\text{int}} = 200 \text{ mm}$. El seu pes és:

- a) 0,4 kg
- b) 2,8 N
- c) 28 N
- d) 3,2 kg

Qüestió 2

La fiabilitat (probabilitat de funcionar sense fallades durant un cert temps) d'un model de màquina és del 80% per a 1000 hores. D'un lot de 60 d'aquestes màquines, quantes és previsible que continuïn funcionant després de 1000 hores?

- a) 12
- b) 32
- c) 48
- d) 56

Qüestió 3

En l'ajust 60N7/h6 la tolerància N7 del forat és $\begin{pmatrix} -9 \\ -39 \end{pmatrix} \mu\text{m}$ i la tolerància h6 de l'eix és $\begin{pmatrix} 0 \\ -19 \end{pmatrix} \mu\text{m}$. Determineu el joc i el serratge màxims.

	Joc màxim	Serratge màxim
a)	20 μm	9 μm
b)	30 μm	19 μm
c)	10 μm	39 μm
d)	9 μm	20 μm



Qüestió 4

El cost de producció de n unitats d'un producte és $c = (80000 + 120 n)$ EUR. ¿Quin ha de ser el preu de venda perquè a partir de 200 unitats venudes la producció comenci a produir beneficis?

- a) 280 EUR
- b) 400 EUR
- c) 666,7 EUR
- d) 520 EUR

Qüestió 5

Si el poder calorífic d'una certa biomassa (matèria orgànica d'origen vegetal o animal) és $\rho_b = 10$ kJ/kg i el del petroli és $\rho_p = 35$ kJ/kg,

- a) No té cap sentit aprofitar aquesta biomassa com a combustible, ja que dona un rendiment molt baix.
- b) Pot ser interessant aprofitar-la i energèticament 1 kg d'aquesta biomassa equival a 3,5 kg de petroli.
- c) Pot ser interessant aprofitar-la i energèticament 1 kg d'aquesta biomassa equival a 0,2857 kg de petroli.
- d) Pot ser interessant aprofitar-la i energèticament 1 kg d'aquesta biomassa equival a 0,35 kg de petroli.

Exercici 2 [2,5 punts]

Les portes d'un tren només s'obren si el tren està aturat dins d'una estació o si, estant aturat fora d'una estació, el maquinista prem el botó d'emergència. Utilitzant les variables d'estat següents:

$$\text{tren aturat } a = \begin{cases} 1 & \text{sí} \\ 0 & \text{no} \end{cases}; \quad \text{tren dins d'una estació } e = \begin{cases} 1 & \text{sí} \\ 0 & \text{no} \end{cases};$$

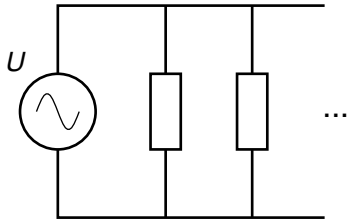
$$\text{botó maquinista } b = \begin{cases} 1 & \text{premut} \\ 0 & \text{no premut} \end{cases}; \quad \text{portes } p = \begin{cases} 1 & \text{obertes} \\ 0 & \text{tancades} \end{cases}$$

- a) Escriviu la taula de veritat del sistema. [1 punt]
- b) Determineu la funció lògica entre aquestes variables i simplifiqueu-la. (Poden ser útils les igualtats $a + \bar{a} = 1, a + \bar{a}b = a + b$.) [1 punt]
- c) Dibuixeu l'esquema de portes lògiques equivalent. [0,5 punts]

Segona part

OPCIÓ A

Exercici 3 [2,5 punts]

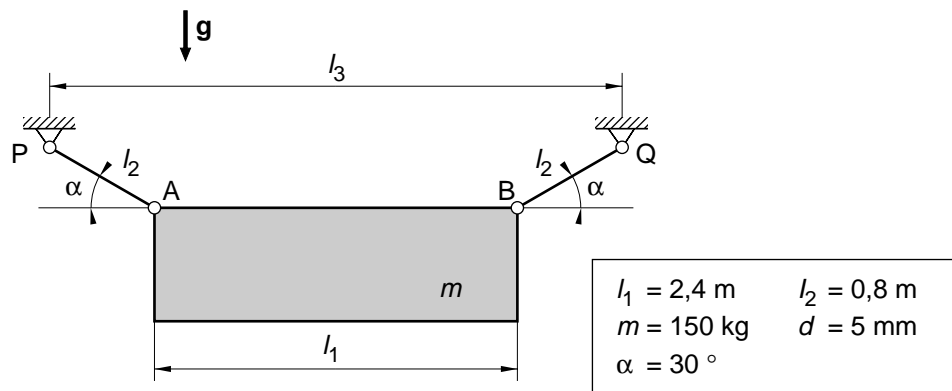


$P = 300 \text{ W}$	$U = 220 \text{ V}$
$c = 0,08 \text{ EUR/kWh}$	

En un hivernacle s'han instal·lat 12 estufes de potència $P = 300 \text{ W}$ alimentades a $U = 220 \text{ V}$. Determineu:

- El corrent total que consumeixen les 12 estufes. [0,5 punts]
- El cost de fer funcionar les 12 estufes durant 5 hores si el preu de l'energia és $c = 0,08 \text{ EUR/(kW}\cdot\text{h)}$. [1 punt]
- La potència de les estufes si s'alimentessin a 125 V . [1 punt]

Exercici 4 [2,5 punts]



S'ha de penjar una pancarta rígida de massa $m = 150 \text{ kg}$ tal com s'indica a la figura. Els cables AP i BQ són de diàmetre $d = 5 \text{ mm}$. Determineu:

- La distància l_3 a la qual s'han de posar els ancoratges P i Q perquè l'angle dels cables amb l'horitzontal sigui de $\alpha = 30^\circ$, tal com s'indica. [1 punt]
- La força que fa cadascun dels cables. (Es recomana dibuixar el diagrama de cos lliure de la pancarta.) [1 punt]
- La tensió normal dels cables a causa de la força que fan. [0,5 punts]

OPCIÓ B

Exercici 3 [2,5 punts]

El parell Γ_m d'un motor de corrent continu ve donat per l'expressió $\Gamma_m = (0,05 U - 0,0024 \omega)$ Nm, on U és la tensió d'alimentació i ω és la velocitat angular de l'eix. Si la tensió d'alimentació és $U = 24$ V, determineu:

- a) El parell d'arrencada (quan la velocitat angular és nul·la). [0,5 punts]
- b) La velocitat de rotació, en min^{-1} , per a la qual el parell és nul. [0,5 punts]
- c) La potència que dóna el motor quan gira a $n = 1200$ min^{-1} . [1 punt]
- d) Dibuixeu, indicant les escales, la corba característica velocitat-parell del motor. [0,5 punts]

Exercici 4 [2,5 punts]

Una central tèrmica subministra l'energia a la xarxa trifàsica a una tensió $U = 110$ kV. El combustible que fa servir és gas natural d'un poder calorífic $p_c = 32$ MJ/kg. El rendiment (energia elèctrica/energia tèrmica del combustible) és $\eta = 0,36$. Determineu, quan el consum és $c = 8$ kg/s:

- a) La potència subministrada per la central. [1 punt]
- b) La intensitat que subministra a la línia. (És útil recordar que per al corrent trifàsic $P_e = \sqrt{3} U I \cos \varphi$. En aquest cas podeu prendre $\cos \varphi = 0,95$.) [0,5 punts]

Si funciona en aquest règim durant 12 hores, determineu:

- c) El consum total de gas i l'energia total produïda, en kW·h. [1 punt]

La prova consta de dues parts de dos exercicis cadascuna. La primera part és comuna i la segona consta de dues opcions, A o B, entre les quals cal triar-ne una.

Primera part

Exercici 1 [2,5 punts]

[Per a cada qüestió només es pot triar una resposta. Resposta ben contestada: 0,5 punts; resposta mal contestada: -0,16 punts; resposta no contestada: 0 punts.]

Qüestió 1

En una línia de producció hi ha 3 estacions i les operacions que s'hi realitzen sobre una unitat de producció requereixen 25 s, 30 s, 45 s i es poden realitzar en qualsevol seqüència. En règim estacionari entra una unitat cada 45 s a la línia. Quin és el mínim temps d'una unitat dins de la línia?

- a) 75 s
- b) 135 s
- c) 120 s
- d) 100 s

Qüestió 2

Es mesura 5 vegades un bloc patró que fa $50 \text{ mm} \pm 0,5 \mu\text{m}$ i s'obté: 51,01 mm, 51,03 mm, 51,02 mm, 51,03 mm i 51,05 mm. L'instrument i el procediment emprats fan que el mesurament sigui:

- a) Exacte i força precís.
- b) Exacte i poc precís.
- c) No exacte amb un error de biaix superior a 1 mm.
- d) No exacte amb un error de biaix inferior a 0,1 mm.

Qüestió 3

En un circuit elèctric es connecten en sèrie dues resistències iguals de valor nominal 100Ω i tolerància $\pm 2\%$. La seva resistència equivalent és:

- a) $(50 \pm 1\%) \Omega$
- b) $(50 \pm 2\%) \Omega$
- c) $(200 \pm 4\%) \Omega$
- d) $(200 \pm 2\%) \Omega$



Qüestió 4

Un trepant amb avanç automàtic es programa de manera que la velocitat de rotació de la broca sigui $n = 900 \text{ min}^{-1}$ i el pas (avanç per volta) $p = 0,1 \text{ mm}$. La velocitat d'avanç de la broca és:

- a) 90 mm/s
- b) 1,5 mm/s
- c) 9,425 mm/s
- d) Depèn del diàmetre de la broca.

Qüestió 5

A la placa que indica la capacitat de càrrega d'un muntacàrregues es pot llegir «MMA (massa màxima autoritzada): 1400 kg». Fent atenció únicament a la massa, quants viatges haurà de fer per pujar 10 paquets de 380 kg cadascun?

- a) 2
- b) 3
- c) 4
- d) 5

Exercici 2 [2,5 punts]

Una màquina disposa de tres polsadors i per iniciar una determinada operació cal prémer dos i només dos polsadors qualssevol. Utilitzant les variables d'estat següents:

$$\text{polsadors } p_1, p_2 \text{ i } p_3 = \begin{cases} 1 & \text{premut} \\ 0 & \text{no premut} \end{cases}; \quad \text{operació } t = \begin{cases} 1 & \text{iniciada} \\ 0 & \text{no iniciada} \end{cases}$$

- a) Escriviu la taula de veritat del sistema. [0,5 punts]
- b) Determineu la funció lògica que relaciona aquestes variables. [1 punt]
- c) Dibuixeu el diagrama de portes lògiques equivalent. [1 punt]

Segona part

OPCIÓ A

Exercici 3 [2 punts]

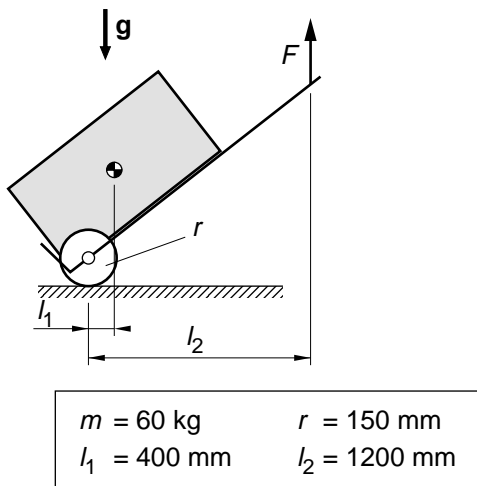
En un habitatge es vol obtenir l'aigua calenta sanitària amb una instal·lació de col·lectors solars. El consum d'aigua és $c = 200$ l/dia i cal incrementar-ne la temperatura en $\Delta t = 30$ °C. La calor específica de l'aigua és $c_e = 4,18$ J/(g °C).

a) Quanta energia diària cal per escalfar l'aigua? [1 punt]

Si el flux d'energia radiant diària que arriba als col·lectors és $\phi_r = 15$ MJ/m², el rendiment de la instal·lació és $\eta = 0,5$ i cada col·lector té una superfície $S = 1$ m²,

b) Quants col·lectors s'han d'instal·lar? [1 punt]

Exercici 4 [3 punts]



En un magatzem s'han de traslladar caixes en un carretó tal com s'indica a la figura. Si la massa del carretó és negligible i la de les caixes és $m = 60$ kg,

a) Determineu la força F que ha de fer l'operari i la força F_{rod} que fan les rodes sobre el terra. Indiqueu si són cap amunt o cap avall. (Es recomana dibuixar el diagrama de cos lliure del carretó.) [1 punt]

b) Justifiqueu com hauria d'inclinar el carretó l'operari per minimitzar la força que ha de fer. [1 punt]

Per portar un control de l'espai recorregut pel carretó es posa un comptavoltes a l'eix de les rodes. Si al cap d'una jornada laboral el comptavoltes indica $\alpha = 3500$ voltes,

c) Quin espai, en m , ha recorregut el carretó? [0,5 punts]

Si en mitjana cal fer una força horitzontal $F_h = 150$ N per fer avançar el carretó,

d) Quin és el treball necessari en una jornada laboral? [0,5 punts]

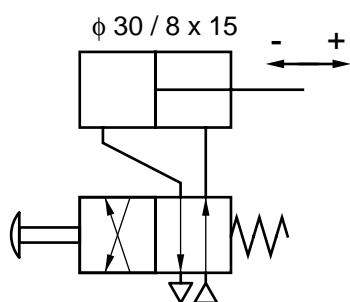
OPCIÓ B

Exercici 3 [2,5 punts]

Un vehicle utilitza benzina de poder calorífic $p_c = 50 \text{ MJ/l}$ amb un rendiment (energia mecànica produïda pel motor/energia tèrmica del combustible) $\eta = 32\%$. Quan circula per terreny horitzontal a una velocitat $v = 90 \text{ km/h}$ gasta $c_e = 4,5 \text{ l/(100 km)}$ i el motor gira a $n = 2800 \text{ min}^{-1}$. Determineu:

- a) El consum de benzina en l/s. [1 punt]
- b) La potència tèrmica consumida i la potència mecànica obtinguda en el motor. [1 punt]
- c) El parell motor. [0,5 punts]

Exercici 4 [2,5 punts]



$p_0 = 0,8 \text{ MPa}$	$C_{\text{carrera}} = 15 \text{ mm}$
$d_{\text{embol}} = 30 \text{ mm}$	$d_{\text{tija}} = 8 \text{ mm}$

La pressió d'alimentació del cilindre pneumàtic de la figura és $p_0 = 0,8 \text{ MPa}$ i els seus freds interns es poden considerar negligibles. Per a cadascuna de les posicions de la vàlvula, determineu:

- a) La posició de la tija. Justifiqueu-ho. [0,5 punts]
- b) La força màxima, en mòdul i sentit, que pot fer la tija. [1 punt]

En una maniobra la tija fa una carrera sencera d'avanç i una de retrocés,

- c) Quin volum d'aire a pressió es consumeix en la maniobra? [1 punt]