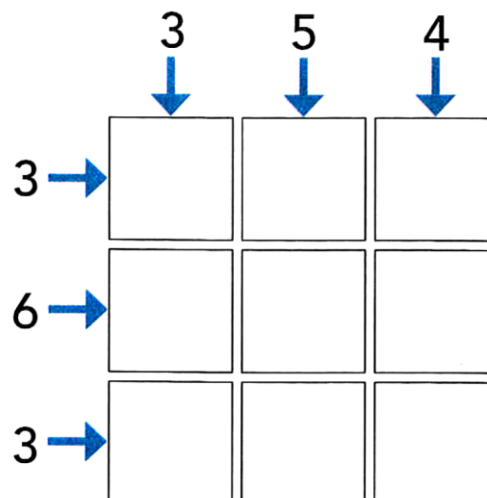
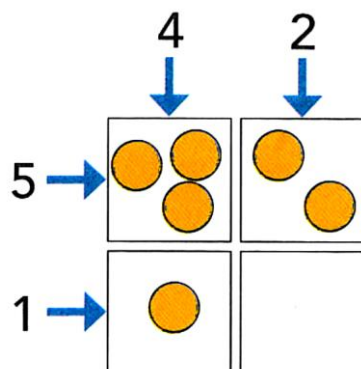


MINI PROBLEMA:

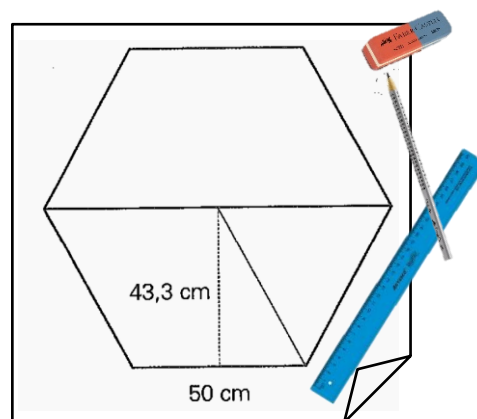
Completa el requadre amb cercles, de tal manera que sumant totes les figures en vertical i horitzontal n'hi hagi tantes com indica el nombre.



PROBLEMA:

Quan arriba Nadal, a la classe de la Lina fan el joc de l'amic invisible. Aquest curs, li ha tocat un company que li agrada molt estar per l'aire lliure i ha decidit de confeccionar-li un estel amb forma hexagonal. Ha confeccionat el plànol que veus al costat:

Ara necessita anar a la botiga a comprar tela, però no sap quina superfície necessita. L'ajudes?



La roba per fer l'estel fa 1'2 m d'ample. Quanta n'ha de comprar si ha de deixar 3 cm al voltant per fer la vora? (alerta amb el canvi d'unitats! m ↔ cm)