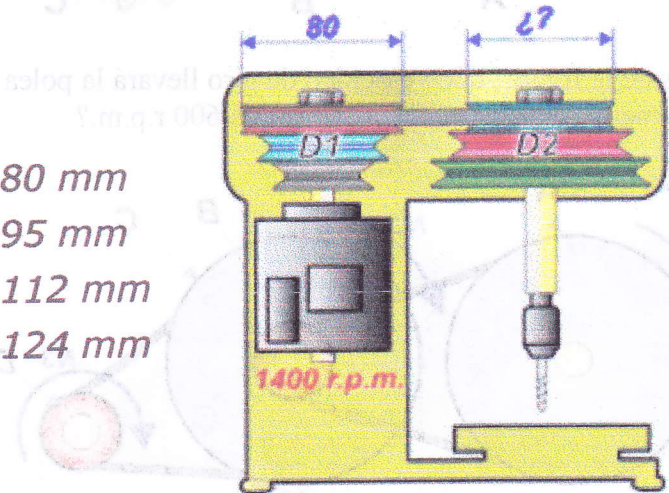


17. Si el motor gira a 1400 r.p.m. ¿cuál es la velocidad mínima que se puede obtener en la broca del taladro de la pregunta anterior?

- 1400 r.p.m.
- 1120 r.p.m.
- 600 r.p.m.
- 415 r.p.m.

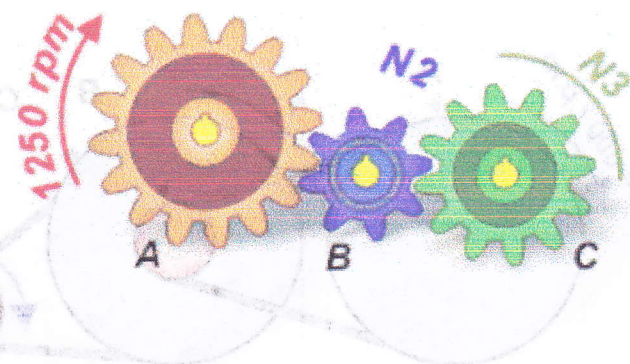
18.- Si en el taladro de la figura queremos que la broca gire a 1000 r.p.m. a partir de las 1400 del motor ¿qué polea sería necesario instalar en la parte útil?

- $D2=80 \text{ mm}$
- $D2=95 \text{ mm}$
- $D2=112 \text{ mm}$
- $D2=124 \text{ mm}$



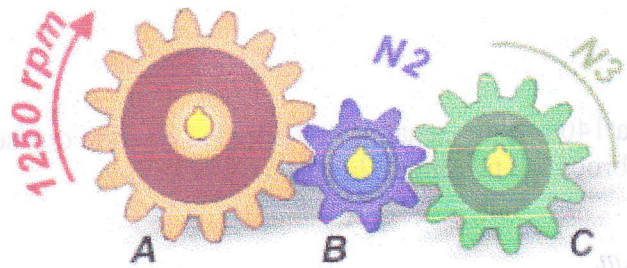
19.-En la cadena cinemática de la figura ¿qué sentido de giro llevará el engranaje "C"?

- Sentido de giro de las agujas del reloj
- Sentido antihorario
- El mismo que el engranaje "B"
- El contrario que el engranaje "A"



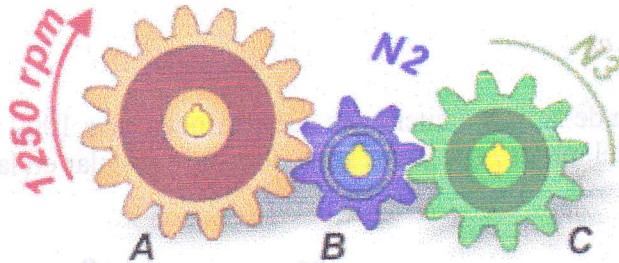
20.- Si la rueda motriz gira a 1250 r.p.m. ¿qué velocidad llevará el engranaje "B"?

- 2500 r.p.m.
- 1250 r.p.m.
- 625 r.p.m.
- 5000 r.p.m.



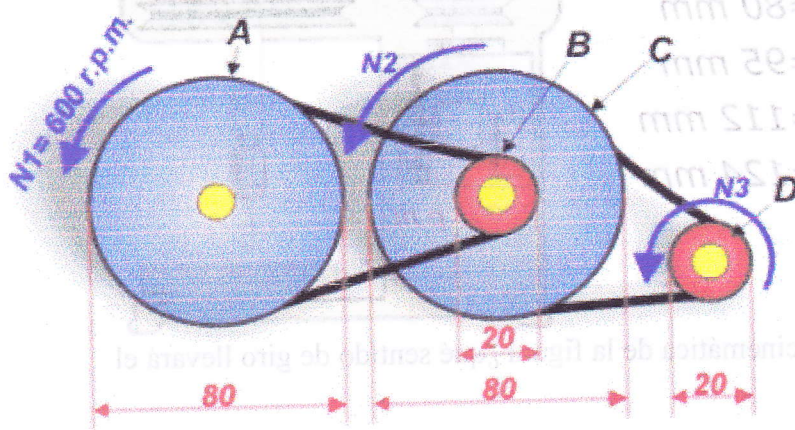
21.- ¿y el engranaje "C" ?

- 30000 r.p.m.
- 1666,6 r.p.m.
- 937,5 r.p.m.
- 208,3 r.p.m.



22.- En el tren de poleas de la figura ¿qué velocidad de giro llevará la polea "C" (la de 80 mm de diámetro) cuando la polea "A" gira a 600 r.p.m.?

- 600 r.p.m.
- 2400 r.p.m.
- 150 r.p.m.
- 450 r.p.m.



23.- Y la polea "D" ¿qué velocidad de giro llevará cuando la polea "A" gira a 600 r.p.m.?

- 600 r.p.m.
- 5400 r.p.m.
- 9600 r.p.m.
- 37,5 r.p.m.

