



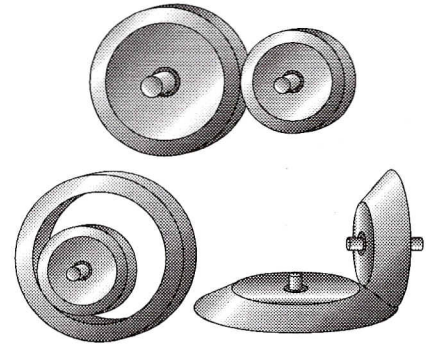
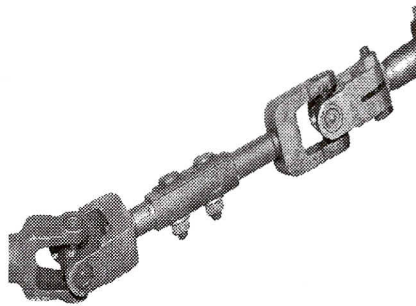
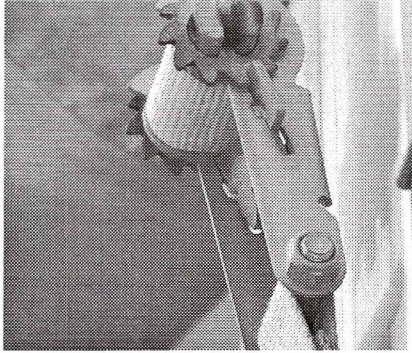
Reforç Transmissió de moviments

NOM:

CURS:

DATA:

Observa els operadors mecànics que apareixen en les figures següents i respon les preguntes.



1. Nom:

Funció:

.....
.....

Què succeeix quan el trinquet està aixecat?

.....
.....
.....

2. Nom:

Funció:

.....
.....

Què succeeix si l'angle dels arbres supera els 45°?

.....
.....
.....

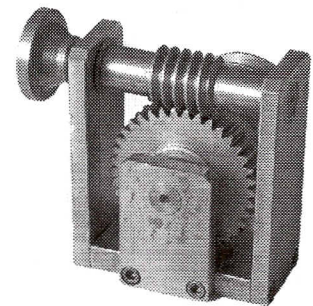
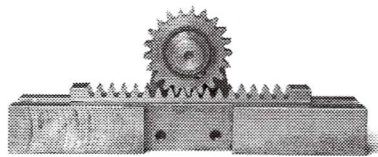
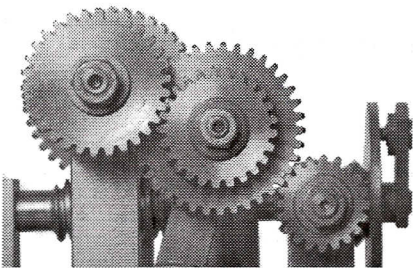
3. Nom:

Funció:

.....
.....

En quin sentit gira la roda conduïda respecte de la roda motriu?

.....
.....
.....



4. Nom:

Funció:

.....
.....

En quin sentit gira la roda conduïda respecte de la roda motriu?

.....
.....
.....

5. Nom:

Funció:

.....
.....

Quin dels elements del mecanisme se situa en l'eix motor?

.....
.....
.....

6. Nom:

Funció:

.....
.....

Quin dels elements del mecanisme se situa en l'eix motor?

.....
.....
.....

