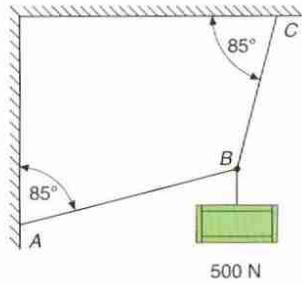
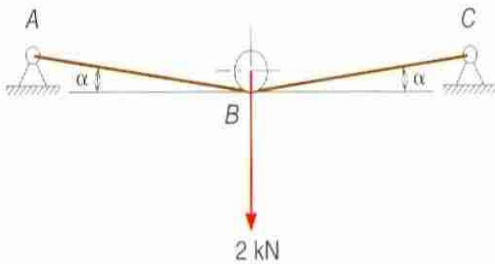


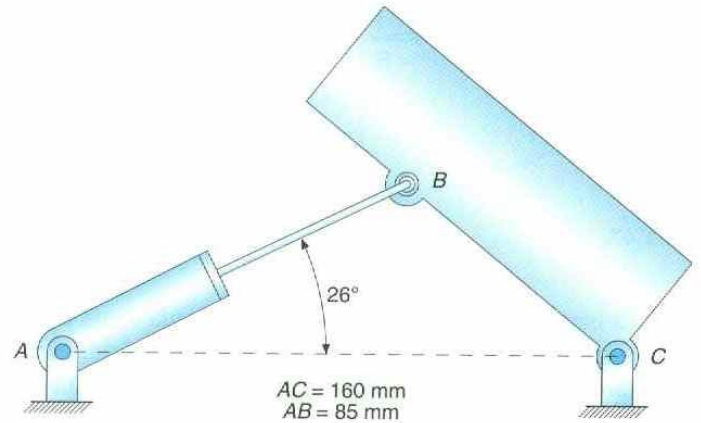
16> Calcula les forces sobre els cables AB i CB de la fig. 1.49.



14> El cable AC és tensat per un corró en el punt B . Si $\alpha = 15^\circ$, determineu la tensió del cable.



17> El pistó AB de la fig. 1.50 exerceix una força de 1 000 N per aixecar la caixa. Descompon aquesta força segons dues direccions, una paral·lela a BC i una altra perpendicular.



19> El suport D de la fig. 1.52 està sotmès a tres forces segons s'indica. Si se sap que $P = 250$ N, determineu:

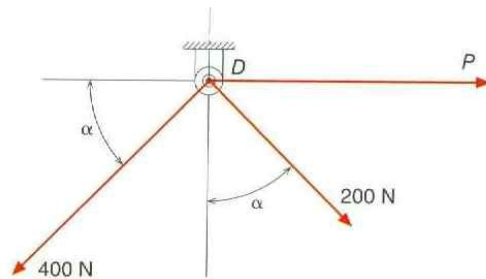


Fig. 1.52.

- El valor de l'angle α per tal que la resultant sigui vertical.
- El mòdul de la resultant.