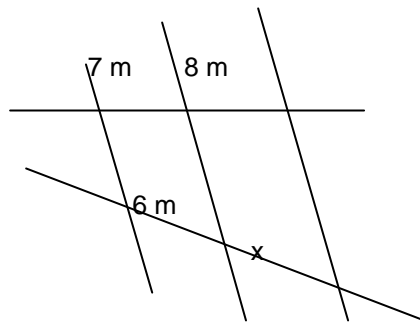


Nom:

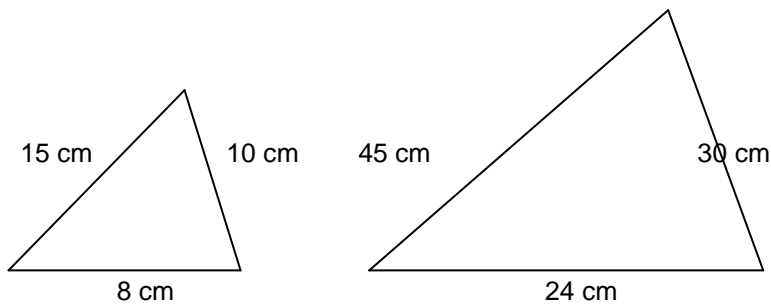
Grup:

Data:

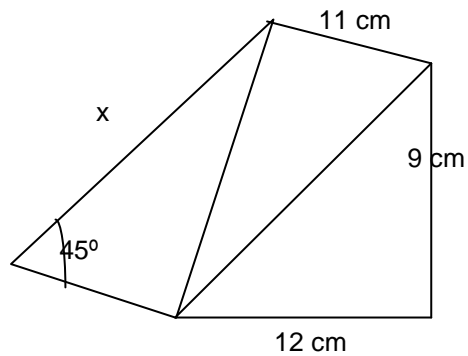
1.- Enuncia el Teorema de Tales i calcula el valor de x . (1 punt)



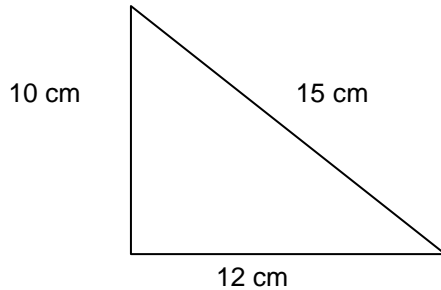
2.- Què significa que dos triangles siguin semblants? Demuestra que els triangles següents són semblants. (1 punt)



3.- Calcula el valor de x . (1 punt)

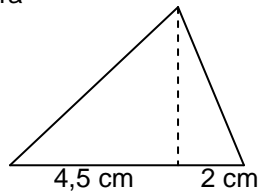


4.- Demosta si és compleix el Teorema de Pitàgores en el següent triangle rectangle. En cas contrari, calcula el valor correcte de la hipotenusa. (1,5 punts)

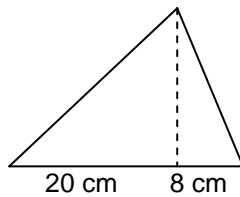


5.- Calcula el que es demana en cada apartat: (1 punt)

a) l'altura



b) la longitud dels catets



6.- Es vol agafar una pilota penjada a dalt d'una façana que fa 6 metres d'altura. Tenim una escala de 8 metres de longitud. A quina distància hem de col·locar el peu de l'escala?(1,5 punts)

7.- Un edifici projecta una ombra de 28 metres. En aquest moment, una persona que mesura 185 centímetres projecta una ombra de 155 centímetres. Quant mesura l'edifici? Fes el dibuix per explicar el cas (1,5 punts)

8.- Utilitzant el teorema de Tales i el de Pitàgores, calcula la mesura dels costats que falten. (1,5 punts)

